

Turbograss



**CATALOGO PARTI DI RICAMBIO
CATALOGUE PIECES DETACHEES
ERSATZEILKATALOG
PARTS MANUAL**

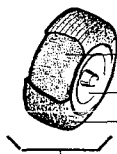
01. 2006



LEGENDA

B	Per motorizzazione benzina	For B. & S. engine machines	Pour machines avec moteur B. & S.	Für Maschinen mit B.&S. Motor
D	Per motorizzazione KUBOTA	For KUBOTA engine machines	Pour machines avec moteur KUBOTA	Für Maschinen mit KUBOTA Motor
D6	Per motorizzazione KUBOTA 600	For KUBOTA 600 engine machines	Pour machines avec moteur KUBOTA 600	Für Maschinen mit KUBOTA 600 Motor
D7	Per motorizzazione KUBOTA 700	For KUBOTA 700 engine machines	Pour machines avec moteur KUBOTA 700	Für Maschinen mit KUBOTA 700 Motor
L	Per motorizzazione LOMBARDINI	For LOMBARDINI engine machines	Pour machines avec moteur LOMBARDINI	Für Maschinen mit LOMBARDINI Motor
3	Per contenitore 400 lt	For 400 lt collector	Pour bac 400 lt	Für 400 Lt. Behälter
3a	Per contenitore 450 lt	For 450 lt collector	Pour bac 450 lt	Für 450 Lt. Behälter
4	Per contenitore 500 lt	For 500 lt collector	Pour bac 500 lt	Für 500 Lt. Behälter
6	Per contenitore 700 lt	For 700 lt collector	Pour bac 700 lt	Für 700 Lt. Behälter
TB1	Per ruote 18" o 20" ras. 110	For 18" or 20" wheels deck 110	Pour roues 18" ou 20" tond. 110	Für Räder 18" oder 20" - Mähwerk 110
TA1	Per ruote 23" ras. 110	For 23" wheels deck 110	Pour roues 23" tond. 110	Für Räder 23" - Mähwerk 110
T3	Per ras. 130	For deck 130	Pour tondeuse 130	Für Mähwerk 130
F	Con freno	For machine with brake	Pour machines avec frein	Für Maschinen mit Bremse
A	Per ruote 23"	For 23" wheels	Pour roues 23"	Für Räder 23"
dx	Destro	Right	Droit	Recht
sx	Sinistro	Left	Gauche	Link
C	Centrale	Central	Central	Zentral
a	BRIGGS e KUBOTA fino a 9657200	BRIGGS e KUBOTA up to 9657200	BRIGGS e KUBOTA jusqu'à 9657200	BRIGGS und KUBOTA bis 9657200
b	LOMBARDINI e KUBOTA da 9658001	LOMBARDINI and KUBOTA from 9658001	LOMBARDINI e KUBOTA de 9658001	LOMBARDINI und KUBOTA von 9658001
ml	Metro lineare	Meter	Metre	Meter
S	Versione stradale	Road traffic version	Variante trafic routier	Straßenausführung
R	Da Mat. N° 9658051	Serial from NR 9658051	De NR 9658051	Ab kenn-Nr. 9658051
*	Versione precedente	Former series	Modele precedent	Vorige Ausführung
SL	GF versione stradale da N° 9754051	GF road from NR 9754051	GF routier de NR 9754051	Straßenausführung Ab kenn-Nr 9754051
V	Ventoline maggiorate da N° D. 56070	Fan oversized from NR D. 56070	Ventilateur majoré de NR D. 56070	Erhöhte Flügelräder Ab kenn-Nr D. 56070
M	Specificare il modello della macchina	Specify machine model	Specifiez le model de la machine	Modell der maschine angebel

W RUOTE / WHEELS / ROUES / RÄDER



ANTERIORI / FRONT / AVANT / VORDERRÄDER							
18	850	8	4 PR GARDEN	00.72.00.0040	00.59.00.0030	00.16.00.0080	00.59.01.0030
20	1000	8	4 PR GARDEN	00.72.00.0150	00.59.00.0070	00.16.00.0080	00.59.01.0070
23	850	12	4 PR GARDEN	00.72.00.0060	00.59.00.0040	00.16.00.0120	00.59.01.0040
23	1050	12	4 PR GARDEN	00.72.00.0062	00.59.00.0080	00.16.00.0121	-
21	1100	8	TRACTOR	00.72.00.0160	00.59.00.0050	00.16.00.0080	00.59.01.0050
POSTERIORI / REAR / ARRIER / VHINTERRÄDER							
15	600	6	6 PR	00.72.00.0140	00.59.00.0009	00.16.00.0050	00.59.01.0009
16	650	8	4 PR	00.72.00.0131	00.59.00.0020	00.16.00.0060	00.59.01.0020
RASAERBA / DECK / TONDEUSE / MÄHWERK							
10	300	4	6 PR	00.72.00.0200	00.59.00.0005	00.16.00.0040	00.59.01.0005
8	300	4	4 PR	00.72.00.0202	00.59.00.0004	00.16.00.0202	00.59.01.0004

COMPLESSIVI - KITS - ENSEMBLES - GRUPPEN

MODELLO MODEL MODELE MODELL	CINGHIE V-BELTS COURROIES RIEMEN	FILTRI FILTERS FILTRES FILTERS
TG.570-630/B&S	97.00.00.0381	97.00.00.0451
TG. 700/K	97.00.00.0382	97.00.00.0452
TG. 900/LDW	97.00.00.0383	97.00.00.0453

**PIATTO
DECK
TONDEUSE
MÄHWERK**

**SERIE COLTELLI
BLADES ASSEMBLY
COUTEAUX JEU
MESSER KIT**

**VITI FISSAGGIO LAME
BLADES FIXING BOLTS
VIS DES COUTEAUX
MESSERSCHRAUBEN KIT**

**COPPIA DISCHI COMPLETI
BLADE DISCS ASSEMBLIES
ENSEMBLE DISQUES COUTEAUX
SCHEIBESATZ**

110 SC	01.90.00.0151	01.90.00.0150	01.90.00.0460
110 MU	01.90.00.0152	01.90.00.0149	01.90.00.0465
110 RC	01.90.00.0151	01.90.00.0150	01.90.00.0460
130 SC	01.90.00.0151	01.90.00.0150	01.90.00.0470
130 MU	01.90.00.0152	01.90.00.0149	01.90.00.0475
130 RC	01.90.00.0151	01.90.00.0150	01.90.00.0472
130 SL	01.90.00.0153	01.90.00.0150	01.90.00.0471
130 SP	01.90.00.0157	01.90.00.0150	01.90.00.1811
130 SPM	01.90.00.0159	01.90.00.0149	01.90.00.1817



INHOUD - PART LIST - TABLES DES MATRIERES - STUCK LISTE

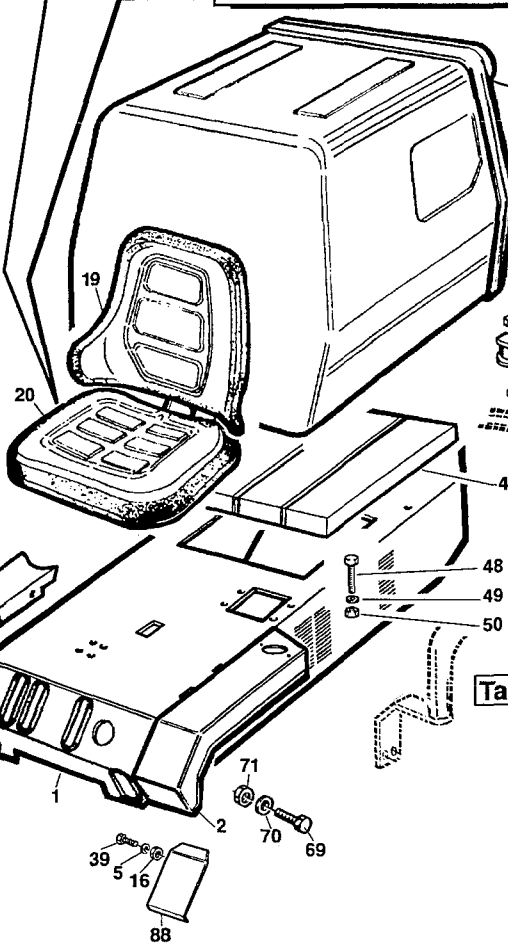
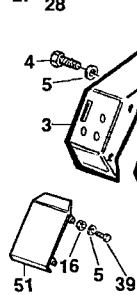
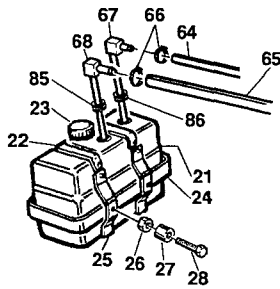
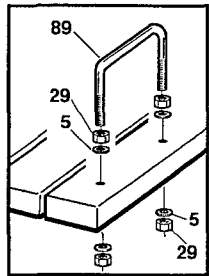
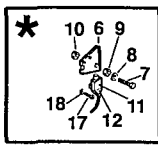
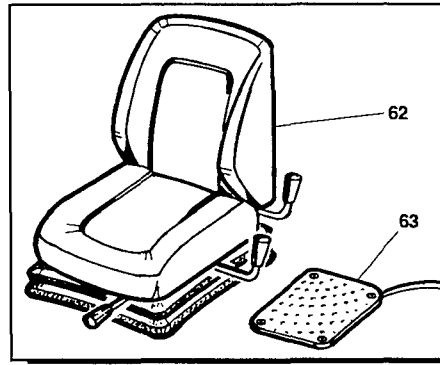
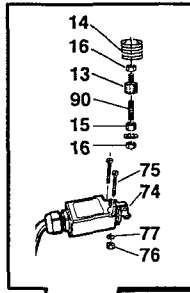
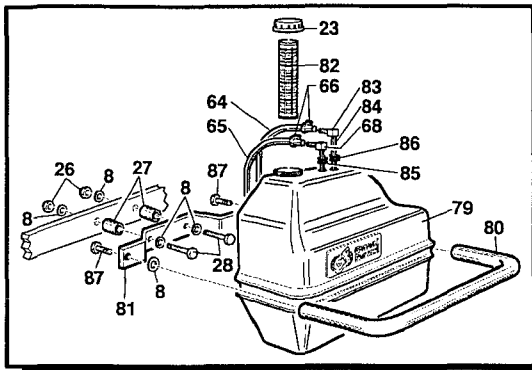
<p>TAV - 1a, TAV - 1b, TAV - 1c. FRAME OPBOUW BODY ASSEMBLY - CHASSIS CAPOT - CHASSIS CHASSIS</p>	<p>TAV - 12a. LOMBARDINI DIESEL MOTOR LOMBARDINI ENGINE - DIESEL MOTEUR DIESEL LOMBARDINI DIESELMOTOR LOMBARDINI</p>
<p>TAV - 1d. FRAME OPBOUW DIESEL BODY ASSEMBLY - DIESEL CAPOT - DIESEL DIESELCHASSIS</p>	<p>TAV - 13. HYDRAULIEK FRONTHEF HYDRAULIC FRONT LIFT RELEVAGE HYDRAULIQUEU FRONTAL HYDR. FRONTHEBEVORRICHTUNG</p>
<p>TAV - 02. BEDIENINGS DELEN DRIVE STEERING CONTROL COMMANDES ANTRIEBSBEDIENUNG</p>	<p>TAV - 14/96. FRAME DIESEL UITVOERING CHASSIS DIESEL ASSEMBLY CHASSIS VERSION DIESEL CHASSIS VERSION DIESEL</p>
<p>TAV - 2a. V-SNAAR AANDR.(DUBBEL) DOUBLE BELT DRIVE TRANSMISSION A DOUBLE COURROIE DOPPELRIEMENANTRIEB</p>	<p>TAV - 16/95. HOOGKIEPER COLLECTOR DUMP BASCULEMENT DU BAC KIPPVORRICHTUNG GRASBEHALTER</p>
<p>TAV - 03. KOPPELING D.P.D. CLUTCH CONTROL ASSEMBLE EMBRAYAGE P.D.F. EINSCHALTKUPPLUNG MAHERGERAT</p>	<p>TAV - 19. HYDRAULIEK HOOGKIEPER HYDRAULIC HIGH DIMP ELEVATOR ELEVATION DU BAC RECUPERATEUR HYDRAULISCHE HOCHENTLEERUNG</p>
<p>TAV - 04. BLOWER BLOWER ASSEMBLY TURBINE GEBLAESE</p>	<p>TAV - 23. ELECTRISCH (Weguitvoering) ROAD VERSION VERSION DE ROUTE STRASSEN AUSFUHRUNG</p>
<p>TAV - 05/95. GRAS CONTAINER GRASS COLLECTOR BAC RECUPERATEUR GRASBEHALTER</p>	
<p>TAV - 06/95. WIELAS VOOR GEAR - DRIVE AXLE BOITIER REDUCTEURS DE ROUES ACHSENTERSETZUN</p>	
<p>TAV - 07. HAAKSE OVERBRENGING RIGHT ANGLE GEARBOX BOITER RENVOI D'ANGLE WINKELGETRIEBE</p>	
<p>TAV - 11. BENZINE MOTOR ENGINE-PETROL MOTEUR ESSENCE BENZINMOTOR</p>	
<p>TAV - 12. KUBOTA DIESEL MOTOR KUBOTA ENGINE - DIESEL MOTEUR DIESEL KUBOTA DIESELMOTOR KUBOTA</p>	



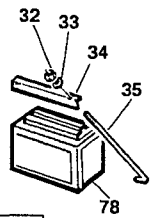
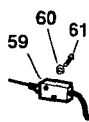
H.53053

Tav.1a

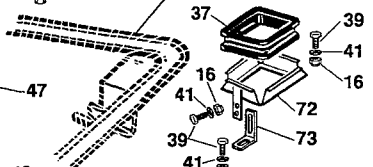
26/01/2005



Tav. 5/95



Tav. 16/95



Tav. 7

Tav. 4

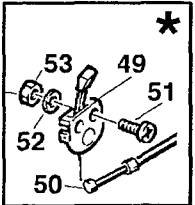
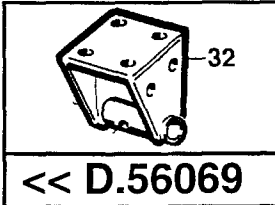
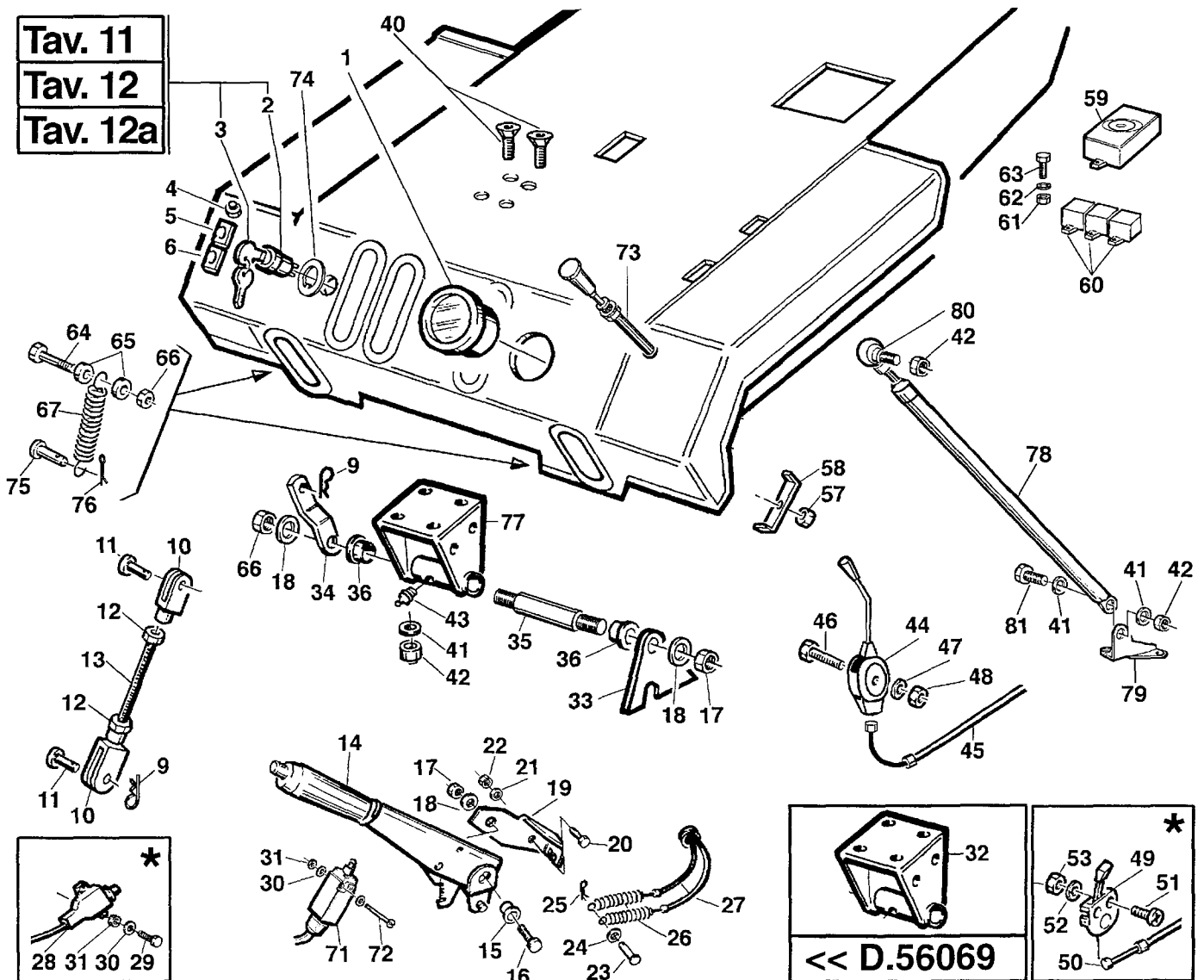
REF.	LEG.	CODE	Q.TY
1	B	01.50.00.1020	1
2		01.50.00.1191	1
3		01.50.00.1203	1
4		00.92.05.1040	8
5		00.68.02.0050	20
8		00.68.01.0040	6
13		00.74.03.0070	4
14		00.47.00.0120	2
15		01.40.00.0491	2
16		00.26.04.0060	6
19		00.73.00.0012	1
20		00.73.00.0011	1
21		00.75.00.0010	1
22		01.50.00.1150	2
23		00.75.00.0012	1
24		01.50.00.0530	1
25		01.50.00.0820	2
26		00.26.01.0080	2
27		01.40.00.1120	2
28		00.92.06.1090	2
29		00.26.02.0060	9
30		01.50.00.1030	1
31		00.95.05.0040	1
32		00.26.04.0040	2

REF.	LEG.	CODE	Q.TY
33		00.68.01.0020	2
34	B	01.50.00.1070	1
35	B	01.50.00.1080	2
37		00.07.02.0030	1
39		00.92.05.1070	5
41		00.68.01.0030	3
43		00.92.03.1040	4
44		00.68.01.0020	4
45		01.50.00.1173	1
46		01.90.00.0550	1
47		01.50.00.2510	1
48		00.92.05.1070	5
49		00.68.02.0050	4
50		00.26.04.0060	4
51		01.50.00.1930	1
59		00.40.00.0041	1
60		00.26.01.0030	2
61		00.91.05.0100	2
62		00.73.00.0020	1
63		00.40.00.0560	1
64		00.89.00.1000	1,3
65		00.89.02.0000	1,64
66		00.29.02.0016	4
67		00.75.00.0015	1

REF.	LEG.	CODE	Q.TY
68		00.75.00.0017	1
69		00.92.07.0101	2
70		00.68.01.0050	2
71		00.26.03.0090	2
72		01.50.00.4620	1
73		01.50.00.4621	1
74	D	00.40.00.0750	1
74	B	00.40.00.0742	1
75		00.91.04.0100	2
76		00.26.04.0020	2
77		00.68.01.0009	4
78		00.09.00.0020	1
79		00.75.00.0055	1
80		01.50.00.4660	1
81		01.50.00.4650	1
82		00.75.00.0013	1
83		00.75.00.0052	1
84		00.75.00.0019	1
85		00.75.00.0014	1
86		00.75.00.0016	1
87		00.92.06.1120	2
88		01.50.00.1931	1
89		01.50.00.7220	2
90		00.96.05.0120	2



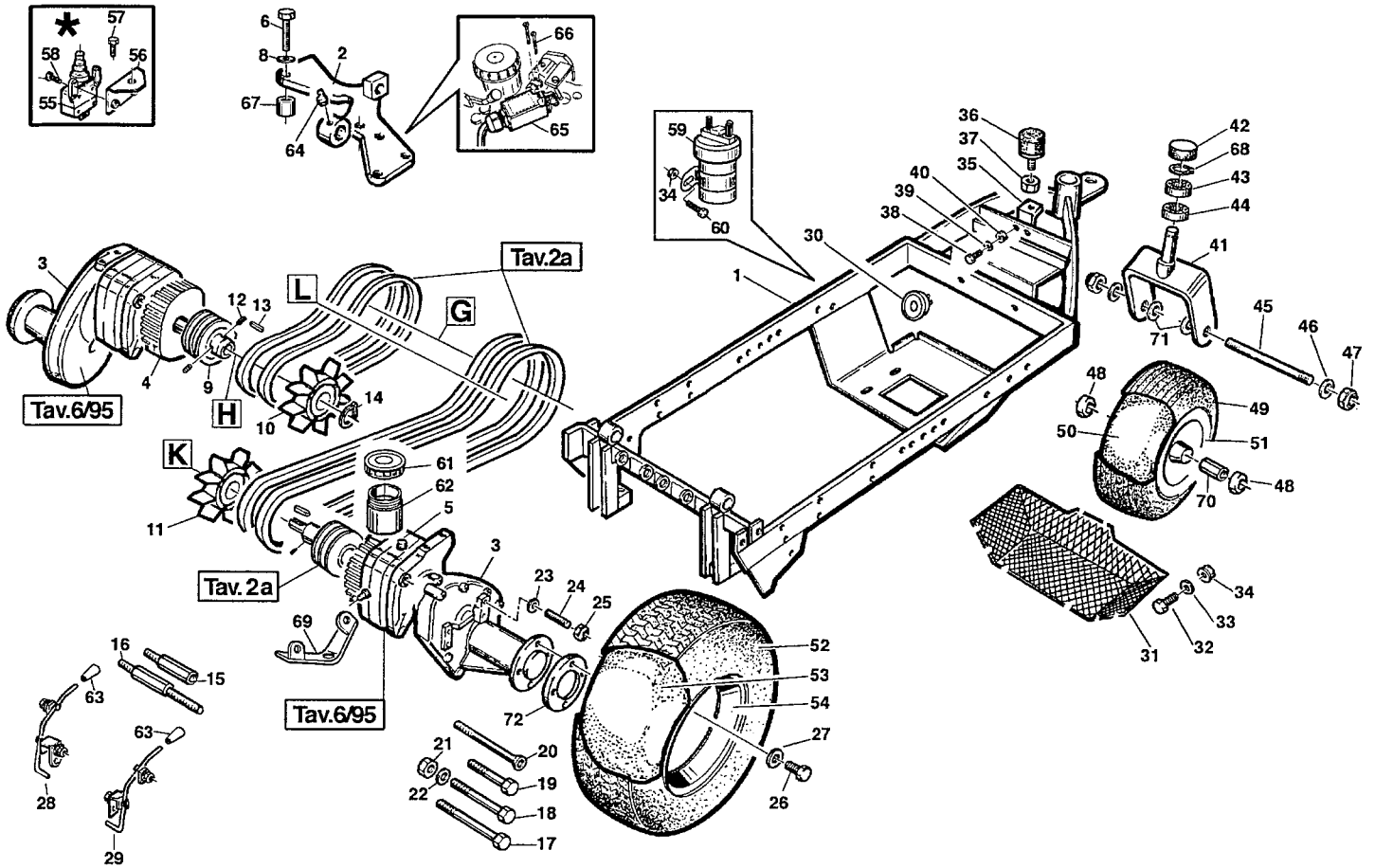
Tav. 11
Tav. 12
Tav. 12a



REF.	LEG.	CODE	Q.TY
1		00.40.00.0100	1
2	B	00.40.00.0080	1
2	D7	00.55.01.0091	1
3	B	00.40.00.0090	1
3	D7	00.55.01.0170	1
4		00.40.00.0180	1
5	D	00.40.00.0190	1
6	D	00.40.00.0200	1
9		00.18.04.0021	2
10		00.33.02.0020	2
11		00.33.02.0022	2
12		00.26.02.0060	2
13		01.50.00.0270	1
14		00.25.02.0010	1
15		01.40.00.0830	1
16		00.92.06.0110	1
17		00.26.04.0070	2
18		00.68.01.0040	4
19		01.50.00.2380	1
20		00.92.03.1050	1
21		00.68.01.0020	2
22		00.26.04.0040	1

REF.	LEG.	CODE	Q.TY
23		00.33.02.0022	1
24		00.68.02.0050	1
25		00.18.04.0021	1
26		00.47.00.0170	2
27		00.25.01.0040	2
30		00.68.01.0010	2
31		00.26.04.0030	2
32	V	01.50.00.0302	1
33		01.50.00.0306	1
34		01.50.00.0304	1
35		01.40.00.0262	1
36		01.30.00.0010	2
40		00.95.05.0060	4
41		00.68.01.0030	6
42		00.26.04.0060	6
43		00.42.00.0010	1
44		00.25.00.0030	1
45	B	00.25.01.0010	1
45	D7	00.25.01.0030	1
45	L	00.25.01.0050	1
46		00.95.04.0060	2
47		00.68.01.0020	2

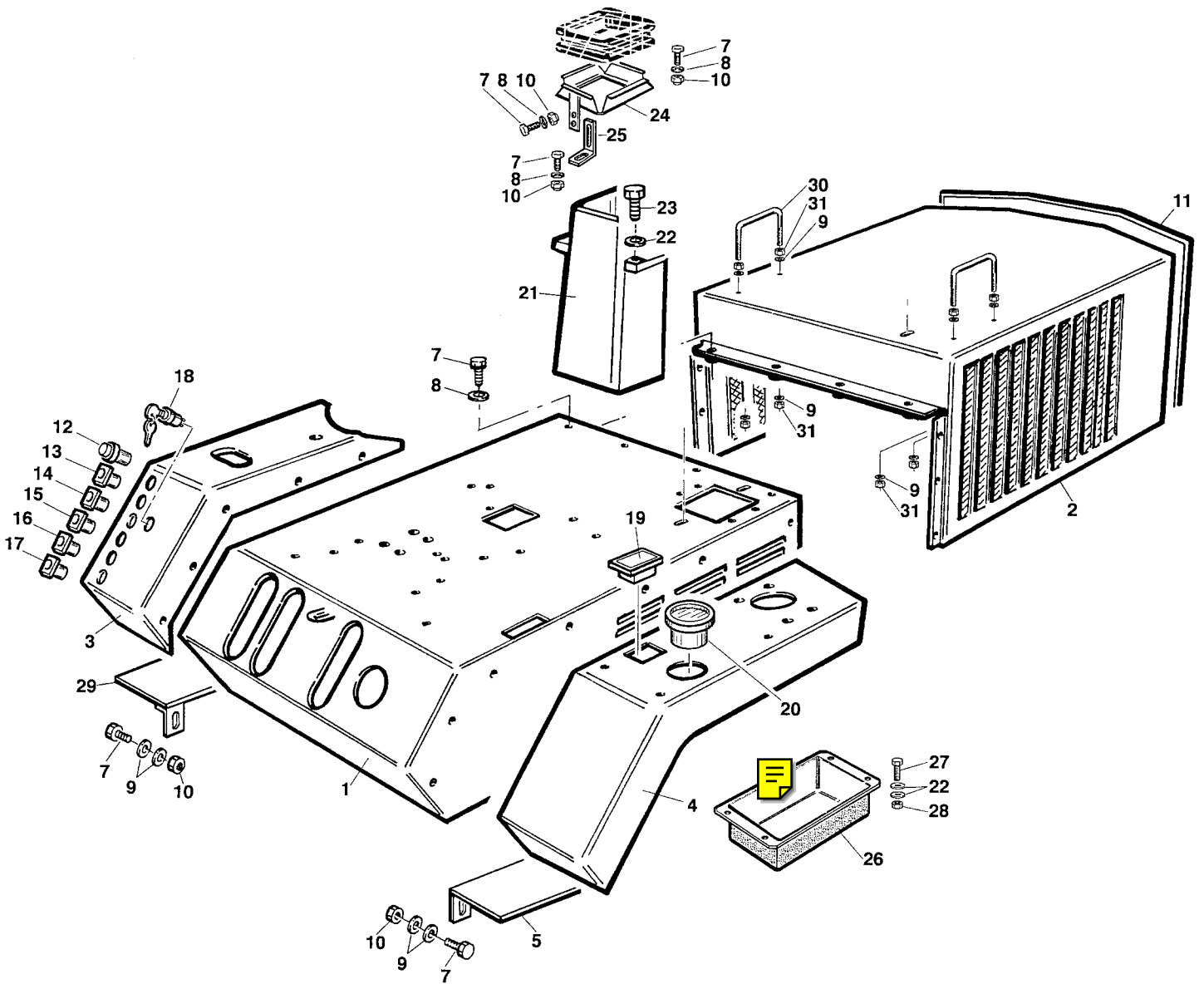
REF.	LEG.	CODE	Q.TY
48		00.26.04.0040	2
57		00.40.00.0110	1
58		00.40.00.0120	1
59		00.40.00.0220	1
60	B	00.40.00.0160	3
61		00.26.04.0030	5
62		00.68.01.0010	5
63		00.91.05.0070	5
64		00.92.06.0140	2
65		01.50.00.0770	4
66		00.26.01.0080	3
67		00.47.00.0090	2
71		00.40.00.0731	1
72		00.91.04.0100	2
73	B	00.25.01.0070	1
74	D7	01.50.00.6500	1
75		00.33.03.0022	2
76		00.18.04.0043	2
77	V	01.50.00.7140	1
78		00.99.00.0200	1
79		01.50.00.6780	1
80		00.78.00.0020	1
81		00.92.05.1080	1



REF.	LEG.	CODE	Q.TY
1	B	01.50.00.1050	1
2		01.50.00.0110	1
3		01.90.00.0450	2
4		00.54.00.1020	1
5		00.54.00.1010	1
6		00.92.06.0110	4
8		00.68.01.0040	7
9		00.61.00.0250	2
10		01.30.00.0130	1
10	V	01.30.00.0132	1
11		01.30.00.0131	1
11	V	01.30.00.0133	1
12		00.96.05.0010	4
13		00.43.10.0010	2
14		00.03.00.0310	2
15		01.50.00.1452	1
16		01.50.00.1451	1
17		00.92.06.0210	1
18		00.92.06.0190	2
19		00.92.06.0160	3
20		00.95.06.0160	1
21		00.26.02.0080	3
22		00.68.02.0070	8

REF.	LEG.	CODE	Q.TY
23		00.68.01.0040	8
24		00.60.03.0100	8
25		00.26.04.0070	8
26		00.92.07.3090	8
27		00.68.01.0050	8
28		01.50.00.0280	1
29		01.50.00.1540	1
30		00.40.00.0240	1
31		01.50.00.3200	1
32		00.92.05.0080	4
33		00.68.01.0030	8
34		00.26.04.0060	6
35		01.50.00.3340	1
36		00.74.01.0090	1
37		00.26.02.0080	1
38		00.92.06.1090	2
39		00.68.01.0040	4
40		00.26.04.0070	2
41		01.50.00.1041	1
42		00.07.06.0020	1
43		00.22.00.0270	1
44		00.22.00.0222	1
45		01.40.00.0470	1
46		00.68.01.0060	2

REF.	LEG.	CODE	Q.TY
47		00.26.04.1090	2
48		00.22.15.4201	2
49		W	1
50		W	1
51		W	1
52		W	2
53		W	2
54		W	2
59		00.40.00.0161	1
60		00.92.05.1110	2
61		00.55.03.0010	2
62		00.55.03.0020	2
63		00.07.03.0010	2
64		00.42.00.0010	1
65		00.40.00.0742	1
66		00.91.04.0120	2
67		01.50.00.0770	4
68		00.03.10.0025	1
69		01.50.00.7150	1
70		01.40.00.1850	1
71		00.68.01.0070	2
72		01.40.00.0722	2



REF.	LEG.	CODE	Q.TY
1		01.50.00.4020	1
2		01.50.00.4030	1
3		01.50.00.1203	1
4		01.50.00.1191	1
5		01.50.00.1931	1
7		00.92.05.1070	14
8		00.68.01.0030	8
9		00.68.02.0050	12
10		00.26.04.0060	4
11		00.11.01.1000	1,1
12		00.40.00.0180	1
13		00.40.00.0190	1
14		00.40.00.0200	1
15		00.40.00.0210	1
16		00.40.00.0630	1
17		00.40.00.0640	1

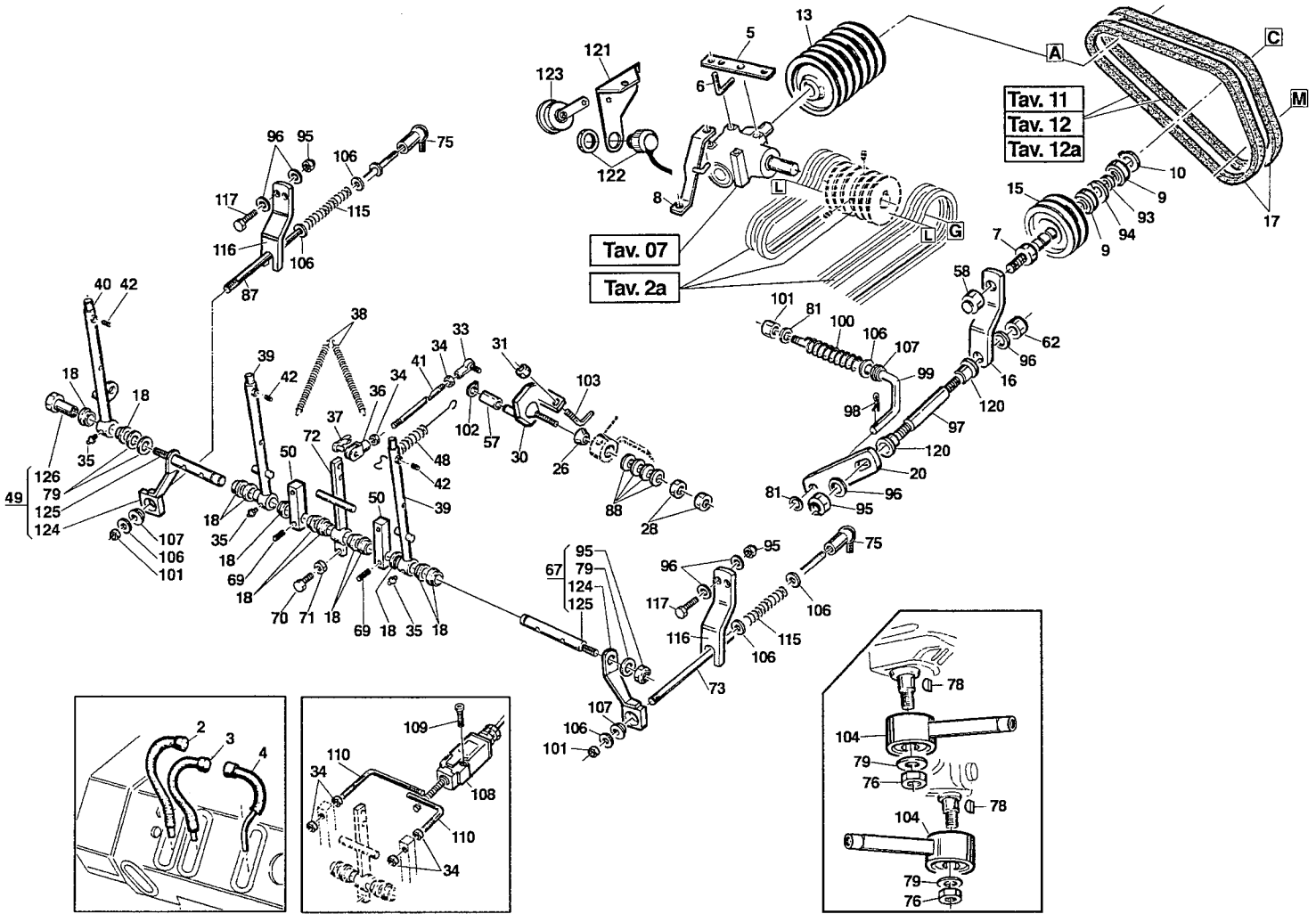
REF.	LEG.	CODE	Q.TY
18	L	00.40.00.0081	1
18	D7	00.55.01.0080	1
19		00.40.00.0130	1
20		00.40.00.0390	1
21		01.50.00.3760	1
22		00.68.01.0020	16
23		00.92.01.1040	4
24		01.50.00.4620	1
25		01.50.00.4621	1
26		00.40.00.0680	1
27		00.92.03.1070	4
28		00.26.04.0040	4
29		01.50.00.1930	1
30		01.50.00.7220	2
31		00.26.02.0060	8



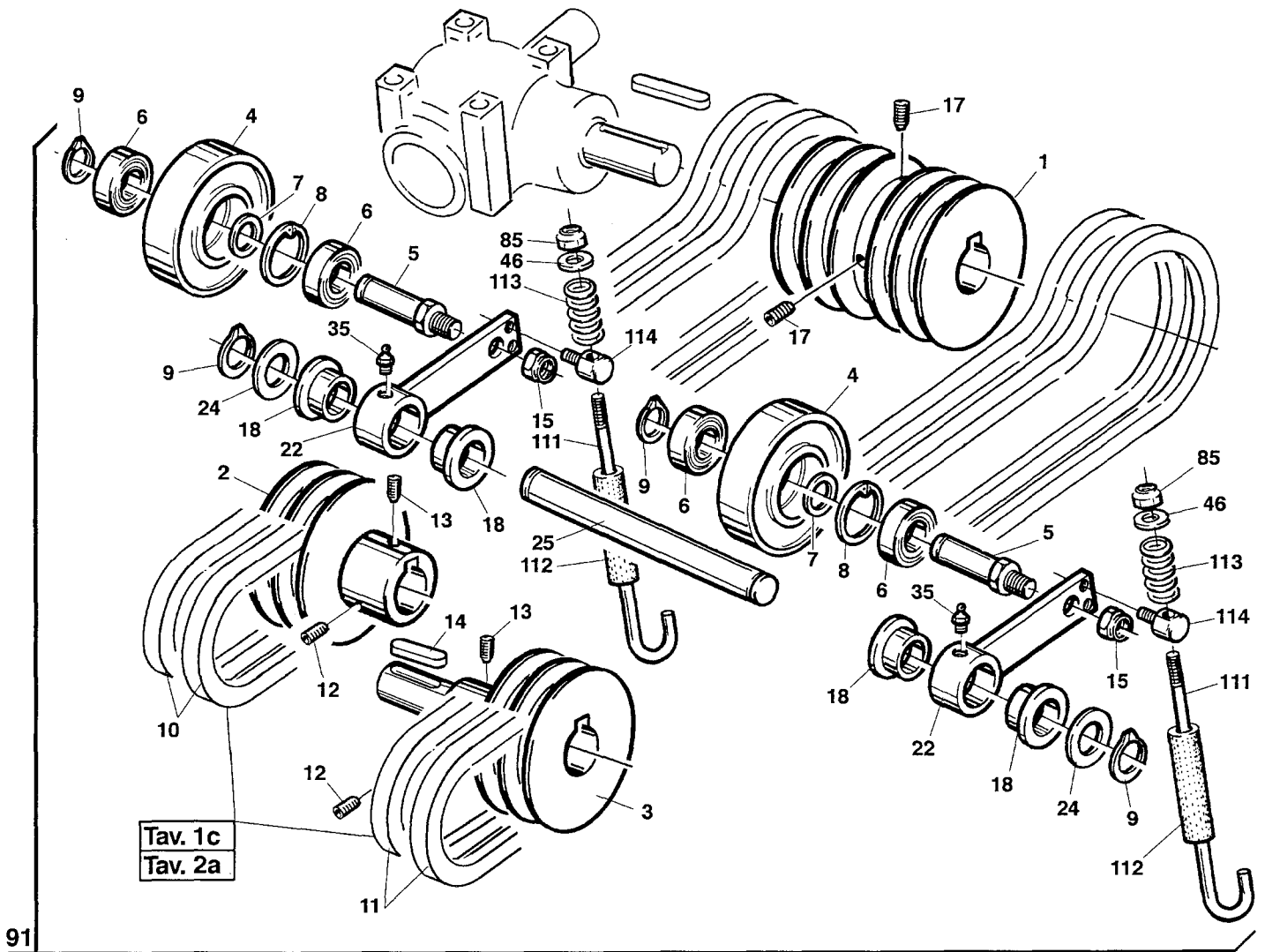
F.54088

Tav. 02

01/02/2001

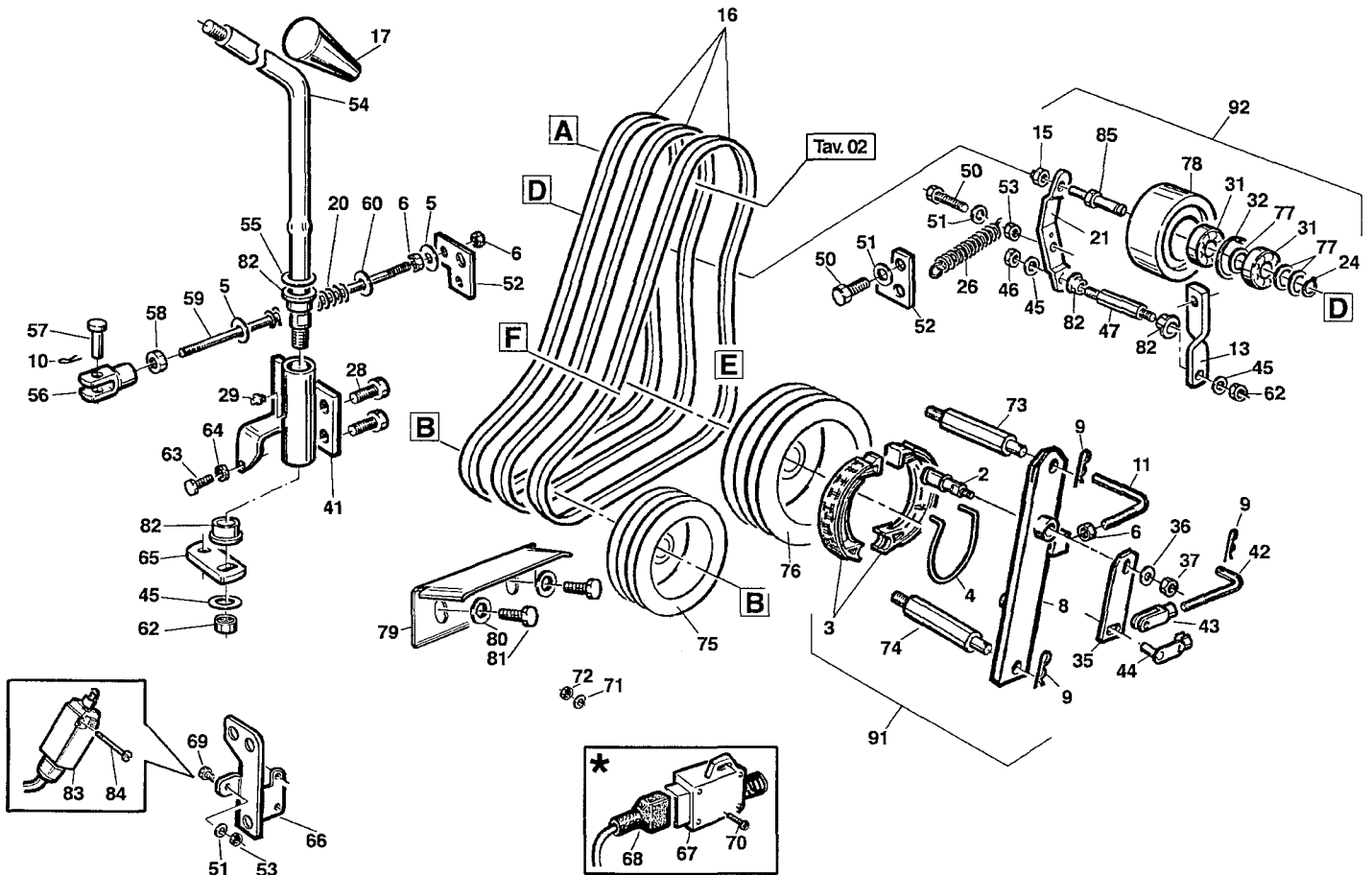


REF.	LEG.	CODE	Q.TY	REF.	LEG.	CODE	Q.TY	REF.	LEG.	CODE	Q.TY
2		01.50.00.0571	1	39		01.50.00.0331	2	96		00.68.01.0040	6
3		01.50.00.0041	1	40		01.50.00.0332	1	97		01.40.00.0261	1
4		01.50.00.0042	1	41		01.50.00.0230	1	98		00.18.04.0052	1
5		01.50.00.2030	1	42		00.96.04.0020	3	99		01.50.00.3590	1
6		01.50.00.2040	2	48		00.47.00.0010	1	100		00.47.00.0101	1
7		01.40.00.0231	1	49		01.50.00.0310	1	101		00.26.04.0060	3
8		01.50.00.0500	1	50		01.50.00.0100	2	102		00.03.00.0060	i
9		00.22.00.0100	2	57		01.40.00.0291	1	103		01.50.00.3610	1
10		00.03.00.0110	3	58		00.26.03.0090	3	104		01.50.00.0142	2
13		00.61.00.0192	1	62		00.26.03.0080	2	106		00.68.02.0050	7
15		00.61.00.0160	1	67		01.50.00.0311	1	107		01.20.00.0030	3
16		01.50.00.0193	1	69		00.83.12.1030	2	108		00.40.00.0041	1
17		00.17.01.0020	2	70		00.92.05.1080	1	109		00.90.03.0120	2
18		01.30.00.0010	12	71		00.26.01.0060	1	110		01.50.00.3480	2
20		01.50.00.0192	1	72		01.50.00.0050	1	115		00.47.00.0200	2
24		00.68.01.0065	2	73		01.50.00.0200	1	116		01.50.00.3980	2
26		01.20.00.0010	1	75		00.78.00.0020	2	117		00.92.06.0110	2
28		00.26.01.2080	2	76		00.26.06.0030	2	120		01.20.00.0050	2
30		01.50.00.0121	1	78		00.43.10.0010	2	121		01.50.00.4700	1
31		00.26.01.0040	1	79		00.68.01.0040	5	122	S	00.40.00.0221	1
33		00.78.00.0010	1	81		00.68.01.0030	2	123	S	00.40.00.0241	1
34		00.26.02.0040	6	87		01.50.00.0210	1	124		01.50.00.0061	2
35		00.42.00.0010	4	88		00.48.00.0112	4	125		01.40.00.1410	2
36		00.33.01.0020	1	93		01.40.00.1090	1	126		01.40.00.1890	1
37		00.33.01.0021	1	94		00.03.01.0160	1				
38		00.47.00.0040	2	95		00.26.04.0070	4				



91

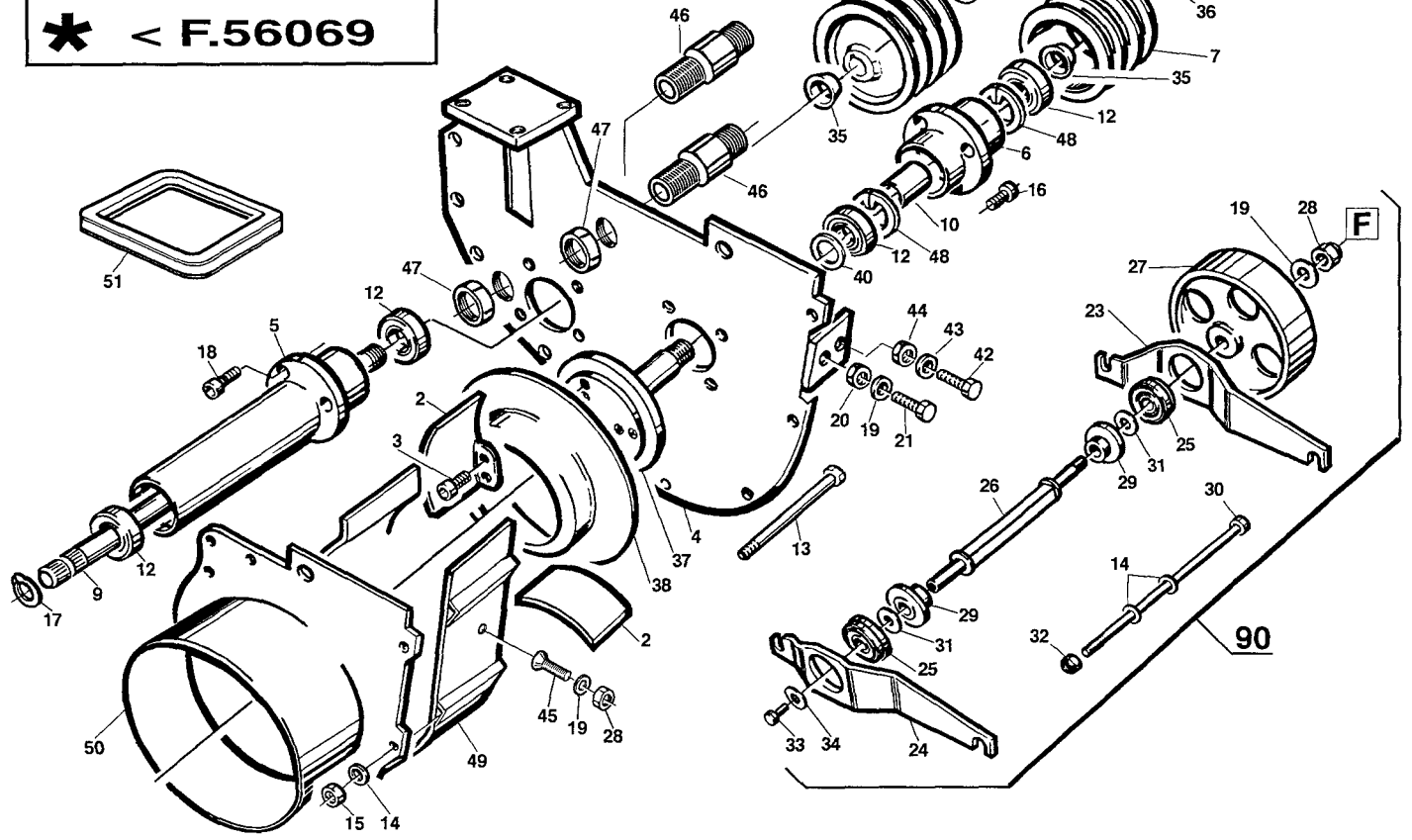
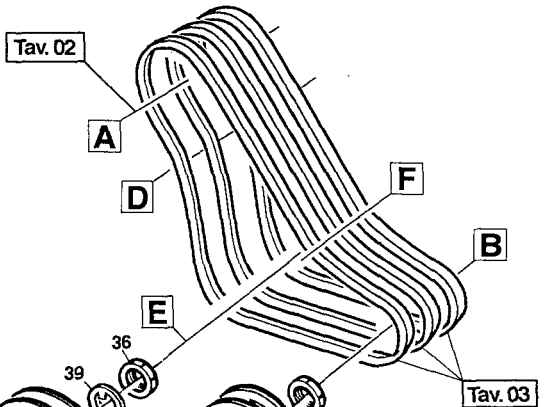
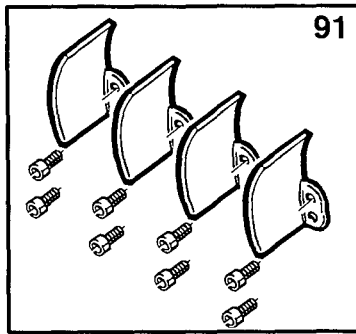
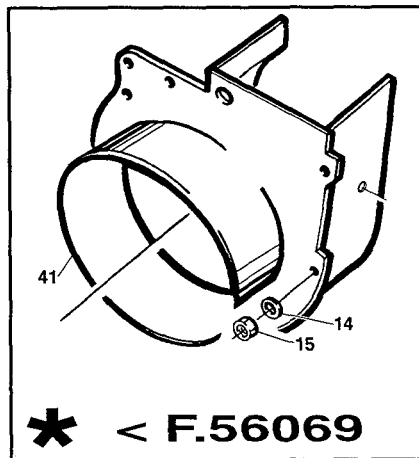
REF.	LEG.	CODE	Q.TY	REF.	LEG.	CODE	Q.TY
1		00.61.00.0240	1	15		00.26.03.0090	2
2		00.61.00.0250	1	17		00.96.05.0030	2
3		00.61.00.0260	1	18		01.30.00.0010	4
4		00.61.00.0270	2	22		01.50.00.0172	2
5		01.40.00.0231	2	24		00.68.01.0065	2
6		00.22.00.0100	4	25		01.40.00.0250	1
7		01.40.00.1090	2	35		00.42.00.0010	2
8		00.03.00.0160	2	46		00.68.01.0020	2
9		00.03.00.0110	4	85		00.26.04.0040	2
10		00.17.04.0180	2	91		97.00.00.0316	1
11		00.17.04.0390	2	111		01.50.00.3970	2
12		00.96.05.0010	2	112		00.89.01.0000	0,3
13		00.96.05.0008	2	113		00.47.00.0180	2
14		00.43.00.0110	1	114		01.40.00.1190	2



REF.	LEG.	CODE	Q.TY
2		00.34.01.0013	1
3		00.34.01.0010	2
4		00.34.01.0011	1
5		00.68.01.0030	2
6		00.26.02.0060	3
8		01.50.00.2710	1
9		00.18.00.1011	3
10		00.18.04.0021	1
11		01.50.00.2040	1
13		01.50.00.0154	1
15		00.26.04.0080	1
16		00.17.01.1440	3
17		00.45.01.0010	1
20		00.47.00.0101	1
21		01.50.00.0153	1
24		00.03.10.0015	1
26		00.47.00.0050	1
28		00.92.06.1080	2
29		00.42.00.0010	1
31		00.22.00.0100	2
32		00.03.01.0160	1
35		01.50.00.2820	1

REF.	LEG.	CODE	Q.TY
36		00.68.02.0030	1
37		00.26.04.0040	1
41		01.50.00.5810	1
42		01.40.00.0820	1
43		00.33.01.0020	1
44		00.68.01.0021	1
45		00.68.01.0040	4
46		00.26.03.0080	1
47		01.40.00.0261	1
50		00.92.03.1070	2
51		00.68.01.0020	4
52		01.50.00.2500	2
53		00.26.01.0040	3
54		01.50.00.2141	1
55		00.68.01.0065	1
56		00.33.02.0020	1
57		00.33.02.0022	1
58		00.26.04.0060	1
59		01.50.00.0271	1
60		00.68.03.0040	1
62		00.26.04.0070	2
63		00.92.03.1060	1

REF.	LEG.	CODE	Q.TY
64		00.26.02.0040	1
65		01.50.00.2201	1
66		01.50.00.2010	1
69		00.92.03.1090	1
71		00.68.01.0009	4
72		00.26.04.0020	2
73		01.40.00.0811	1
74		01.40.00.0810	1
75		00.61.00.0183	1
76		00.61.00.0173	1
77		01.40.00.1090	3
78		00.61.00.0023	1
79		01.50.00.3740	1
80		00.68.01.0050	2
81		00.92.07.1010	2
82		01.20.00.0050	4
83		00.40.00.0043	1
84		00.91.04.0100	2
85		01.40.00.2760	1
91		01.90.00.0050	1
92		01.90.00.0680	1



REF.	LEG.	CODE	Q.TY
2		01.50.00.2420	4
3		00.90.07.1060	8
4		01.50.00.0631	1
5		01.40.00.0041	1
6		01.40.00.0030	1
7		00.61.00.0183	1
8		00.61.00.0173	1
9		01.40.00.0021	1
10		01.40.00.0590	1
12		00.22.00.0230	4
13		00.92.05.0290	4
14		00.68.03.0040	10
15		00.26.01.0060	6
16		00.90.07.2050	4
17		00.03.00.0160	1
18		00.90.07.0060	4
19		00.68.01.0040	6

REF.	LEG.	CODE	Q.TY
20		00.26.02.0080	2
21		00.92.06.1080	4
23		01.50.00.2700	1
24		01.50.00.2701	1
25		00.22.00.0381	2
26		01.40.00.0558	1
27		01.15.00.0010	1
28		00.26.04.0070	2
29		01.40.00.0800	2
30		00.92.05.0295	2
31		00.68.10.0020	2
32		00.26.04.0060	2
33		00.92.03.1040	1
34		00.68.02.0030	1
35		01.40.00.0710	2
36		00.26.03.1130	2
37		01.40.00.0680	1

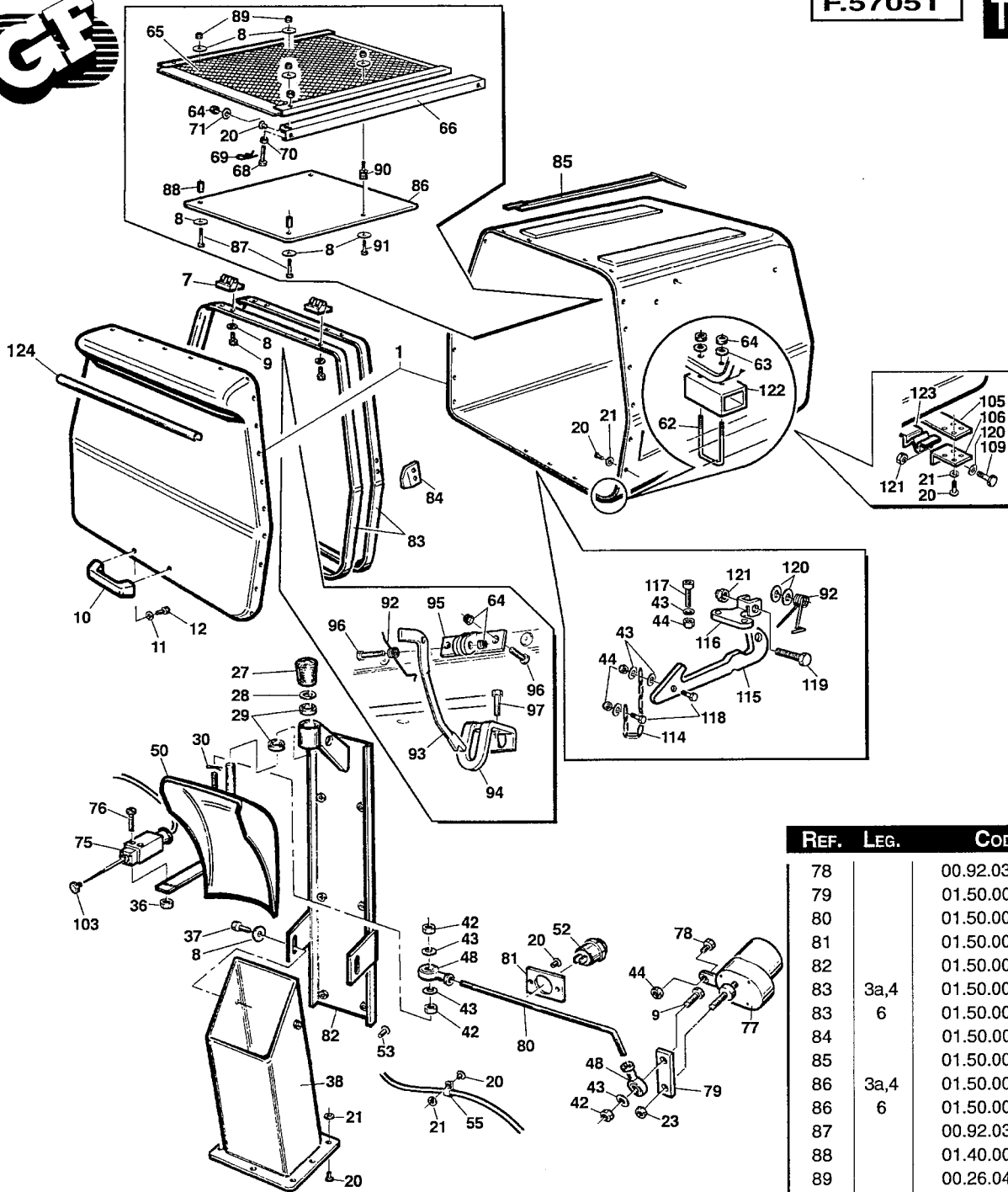
REF.	LEG.	CODE	Q.TY
38		01.50.00.2410	1
39		01.40.00.1050	1
40		01.40.00.1100	1
41		01.50.00.2102	1
42		00.92.07.0110	2
43		00.68.01.0050	4
44		00.26.04.0080	2
45		00.95.06.0090	1
46		01.40.00.1790	2
47		01.40.00.2090	2
48		00.03.01.0047	2
49		01.50.00.1996	1
50		01.50.00.2104	1
51		01.90.00.0550	1
90		01.90.00.0212	1
91		01.90.00.2050	1



F.57051

Tav. 05/95

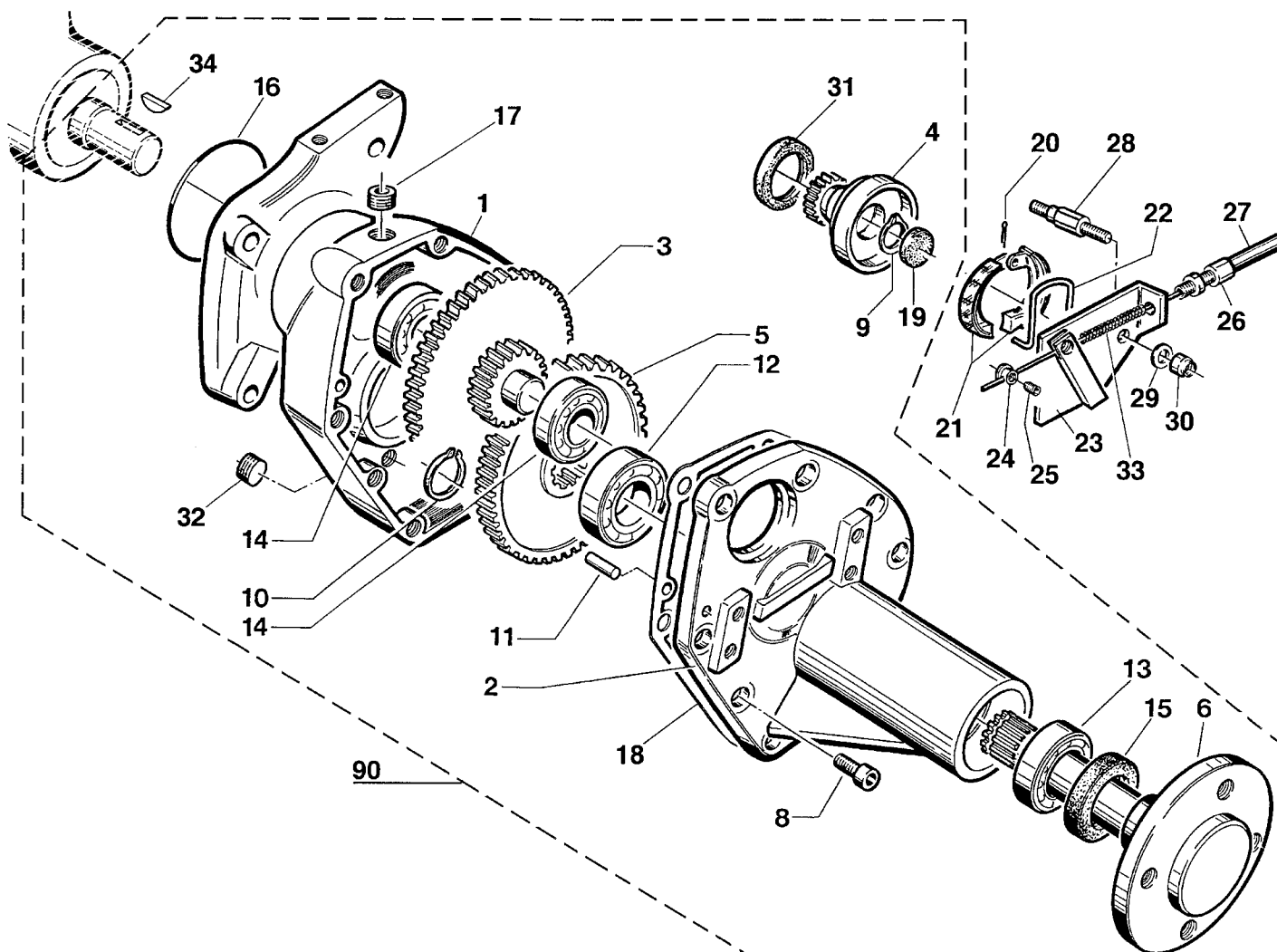
15/01/2004



REF.	LEG.	CODE	Q.TY
1	3,3a,4	01.30.00.0150	1
1	6	01.30.00.0120	1
7		00.07.02.0020	2
8		00.68.02.0030	24
9		00.92.03.1110	9
10		00.44.01.0010	1
11		00.68.01.0030	4
12		00.92.05.1040	4
20		00.66.06.0061	104
21		00.68.02.0020	104
23		00.26.02.0040	1
27		00.07.03.0120	1
28		00.68.02.0070	1
29		00.22.00.0111	2
30		00.18.00.1003	1
36		00.26.04.0020	2
37		00.92.03.1030	2
38	3,3a,4	01.50.00.1392	1
38	6	01.50.00.1394	1
42		00.26.02.0040	2

REF.	LEG.	CODE	Q.TY
43		00.68.01.0020	10
44		00.26.04.0040	7
48		00.78.01.0010	2
50		01.50.00.1395	1
52		00.40.00.0230	1
53		00.91.06.0050	6
55		00.29.01.0080	8
62	T1	01.50.00.5920	2
62		01.50.00.3530	2
63		00.68.02.0050	4
64		00.26.04.0060	7
65	3a,4	01.50.00.2911	1
65	6	01.50.00.2912	1
66	4,6,3a	01.50.00.2901	2
68		00.92.05.1101	2
69		00.18.00.1010	2
70		00.26.02.0060	3
71		00.68.03.0040	4
75		00.40.00.0042	1
76		00.91.04.0100	2
77		00.54.00.2020	1

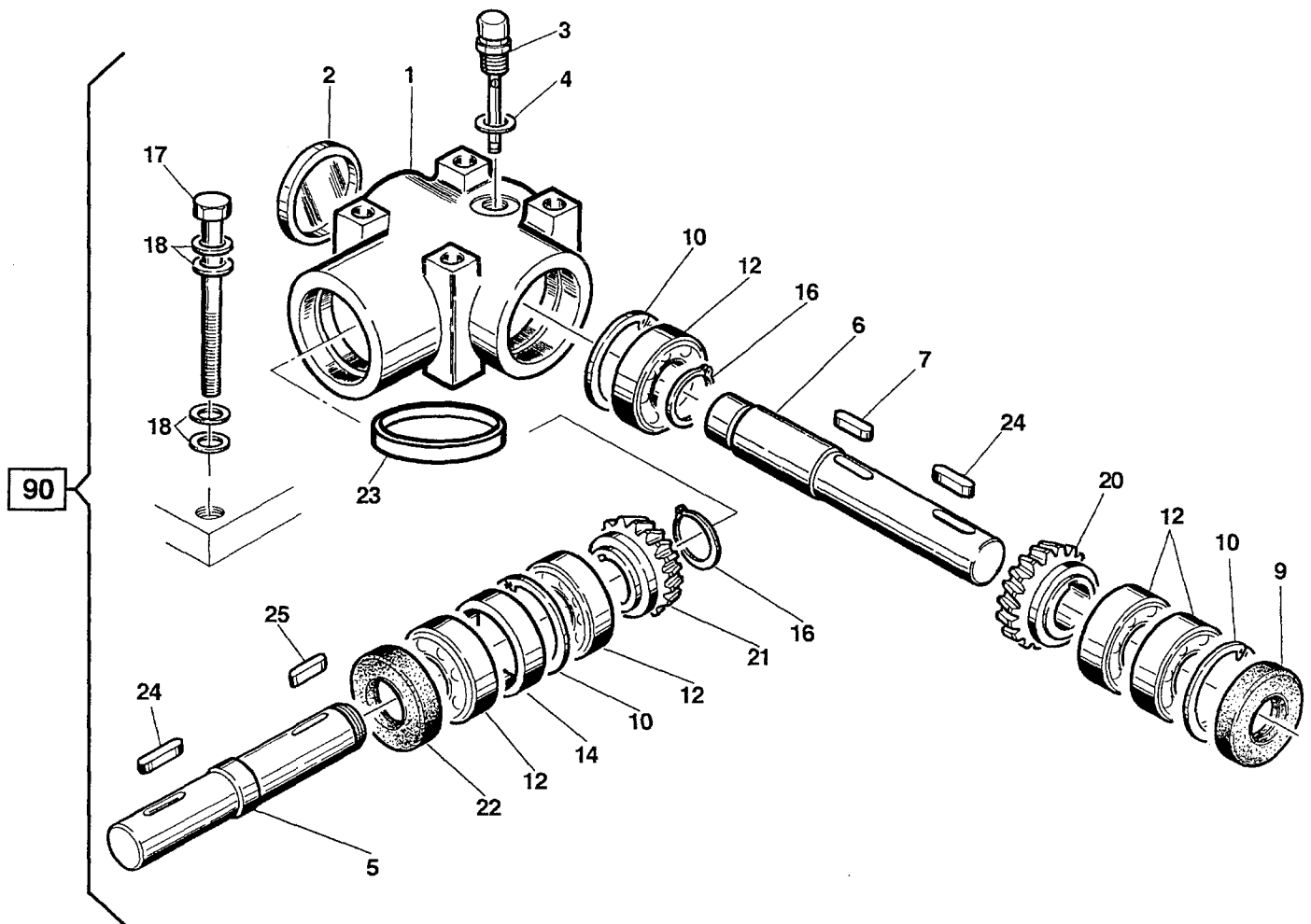
REF.	LEG.	CODE	Q.TY
78		00.92.03.1090	1
79		01.50.00.3110	1
80		01.50.00.3130	1
81		01.50.00.3310	1
82		01.50.00.3180	1
83	3a,4	01.50.00.3900	1
83	6	01.50.00.3910	1
84		01.50.00.3911	2
85		01.50.00.7620	1
86	3a,4	01.50.00.4101	1
86	6	01.50.00.4100	1
87		00.92.03.0210	2
88		01.40.00.0490	2
89		00.26.04.0040	4
90		00.74.03.0050	2
91		00.92.03.0170	2
92		00.47.00.0190	2
93		01.50.00.3870	1
94		01.50.00.3880	1
95		01.50.00.3890	1
96		00.92.05.0130	2
97		00.92.05.1100	2
103		00.45.01.0040	1
105		01.50.00.2132	1
106		01.50.00.2133	2
109		00.92.06.0120	3
114		01.50.00.0833	1
115		01.50.00.6481	1
116		01.50.00.6482	1
117		00.92.03.1120	2
118		00.92.03.1070	2
119		00.92.06.0110	1
120		00.68.01.0040	5
121		00.26.04.0070	4
122		01.50.00.7590	2
123		01.50.00.8250	4
124	6	01.50.00.3912	1



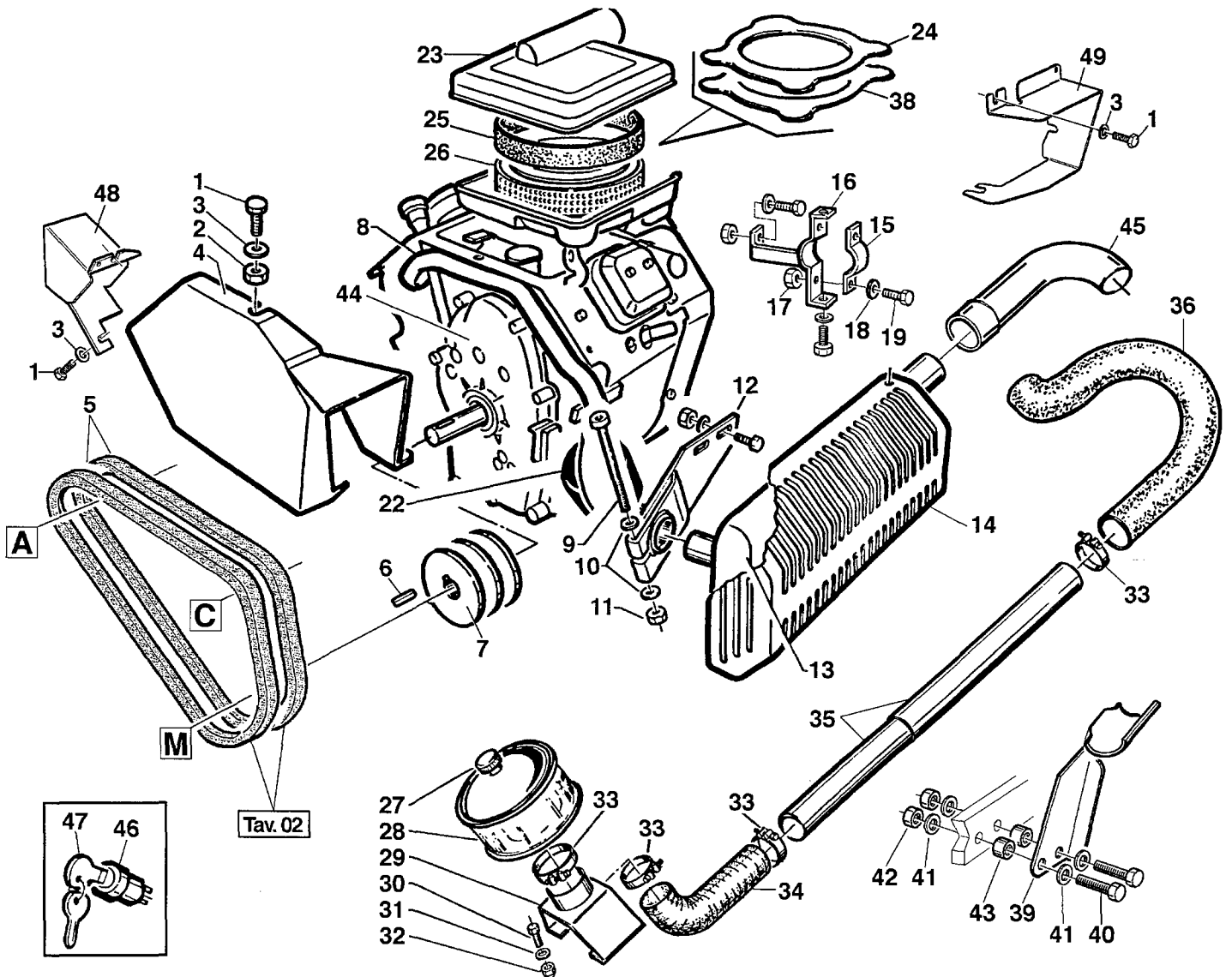
REF.	LEG.	CODE	Q.TY
1		01.01.00.0021	1
2		01.01.00.0012	1
3		01.40.00.0311	1
4		01.40.00.0332	1
5		01.40.00.0321	1
6		01.40.00.0300	1
8		00.90.06.0080	8
9		00.03.00.0130	1
10		00.03.00.0260	1
11		00.83.14.2024	2
12		00.22.00.0290	1
13		00.22.00.0280	1

REF.	LEG.	CODE	Q.TY
14		00.22.00.0220	2
15		00.05.00.0020	1
16		00.06.07.0695	1
17		00.85.00.0090	1
18		00.07.01.0100	1
19		00.07.06.0032	1
20		00.18.04.0025	1
21		00.34.01.0014	2
22		00.34.01.0015	1
23		01.90.00.0500	1
24		01.40.00.1030	1

REF.	LEG.	CODE	Q.TY
25		00.96.04.0009	1
26		00.13.03.0010	1
27		00.25.01.0040	1
28		01.40.00.0960	2
29		00.68.01.0030	2
30		00.26.04.0060	2
31		00.05.00.0040	1
32		00.85.01.0030	1
33		00.47.00.0180	2
34		00.43.10.0010	1
90		01.90.00.0450	2



REF.	LEG.	CODE	Q.TY
1		01.01.00.0070	1
2		00.07.06.0020	1
3		00.85.04.0012	1
4		00.85.01.0032	1
5		01.40.00.0400	1
6		01.40.00.0161	1
7		01.40.00.2052	1
9		00.05.20.3052	1
10		00.03.01.0052	3
12		00.22.00.0400	5
14		01.40.00.0440	1
16		00.03.00.0160	1
17		00.92.06.0210	4
18		00.68.01.0040	16
20		01.40.00.0132	1
21		01.40.00.0131	1
22		00.05.25.2052	1
23		00.07.06.0062	1
24		00.43.00.0110	2
25		00.43.06.0018	1
90		01.90.00.0125	1



Tav. 02

REF.	LEG.	CODE	Q.TY
1		00.92.03.1020	6
2		00.26.02.0040	4
3		00.68.02.0030	6
4		01.50.00.0680	1
5		00.17.01.0020	2
6		00.55.02.0090	1
7		00.61.00.0150	1
8	570	01.50.00.0561	1
8	630	01.50.00.0562	1
9		00.92.05.0200	1
10		00.68.01.0030	2
11		00.26.02.0060	1
12		01.50.00.0550	1
13		00.46.00.0010	1
14		01.50.00.1290	1
15		01.50.00.1300	1
16		01.50.00.1320	1

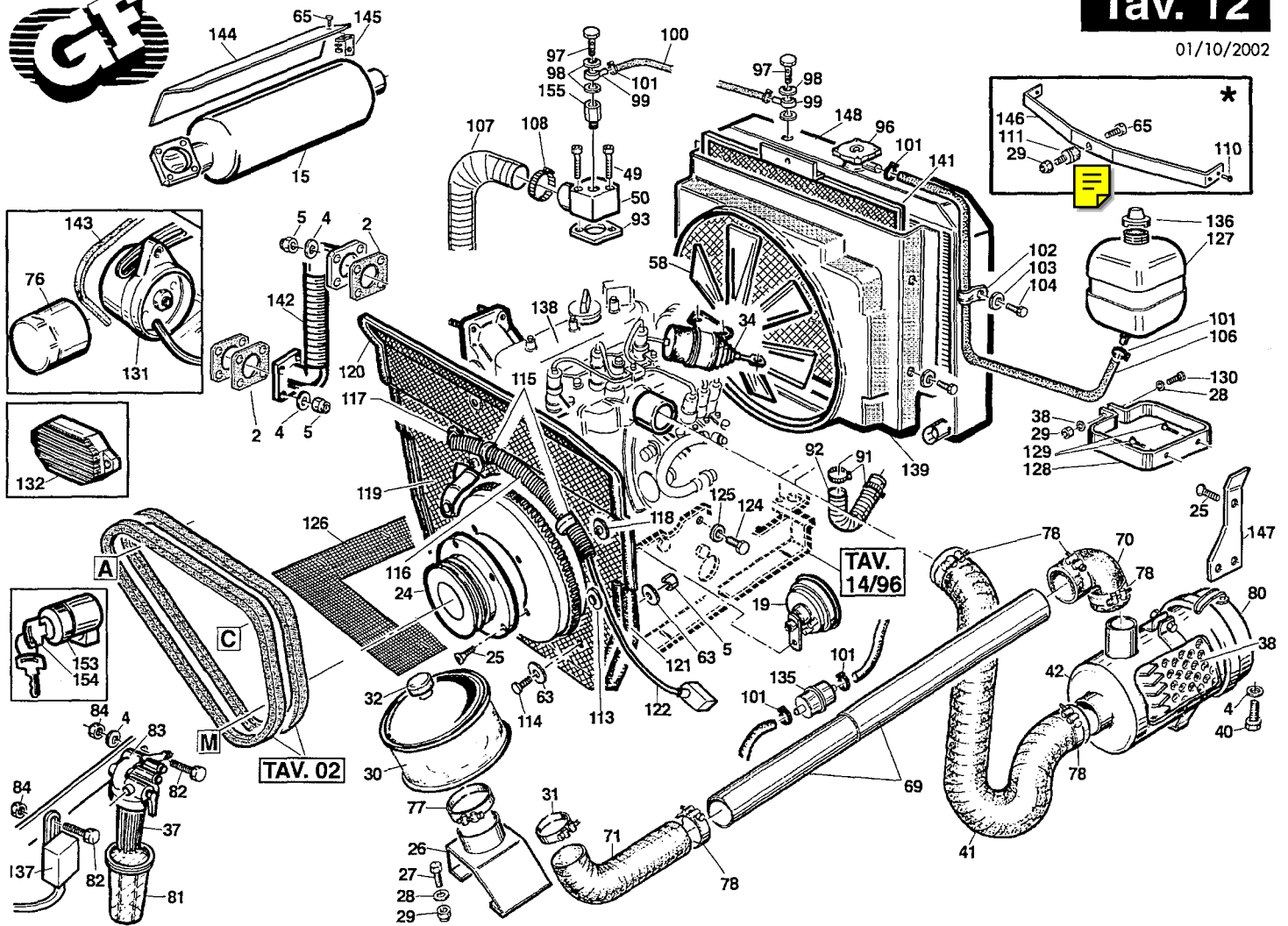
REF.	LEG.	CODE	Q.TY
17		00.26.02.0060	5
18		00.68.01.0030	5
19		00.92.05.1100	3
22		00.32.01.0010	1
23		01.50.00.2671	1
24	570	01.50.00.2690	1
24	630	01.50.00.2691	1
25		00.32.01.0020	1
26		00.32.01.0040	1
27		00.45.01.0020	1
28		01.50.00.1961	1
29		01.50.00.1960	1
30		00.92.03.1070	4
31		00.68.01.0020	4
32		00.26.04.0040	4
33		00.29.04.0140	1
34		00.07.07.0030	1

REF.	LEG.	CODE	Q.TY
35		01.50.00.2660	1
36		00.07.07.0050	1
38	570	00.07.01.0090	1
38	630	00.07.01.0091	1
39		01.50.00.2681	1
40		00.92.05.0160	2
41		00.68.02.0050	7
42		00.26.04.0060	2
43		01.50.00.0770	2
44	570	00.54.00.0012	1
44	630	00.54.00.0015	1
45		00.46.00.0011	1
46		00.40.00.0080	1
47		00.40.00.0090	2
48	630	01.50.00.0681	1
49	630	01.50.00.0682	1

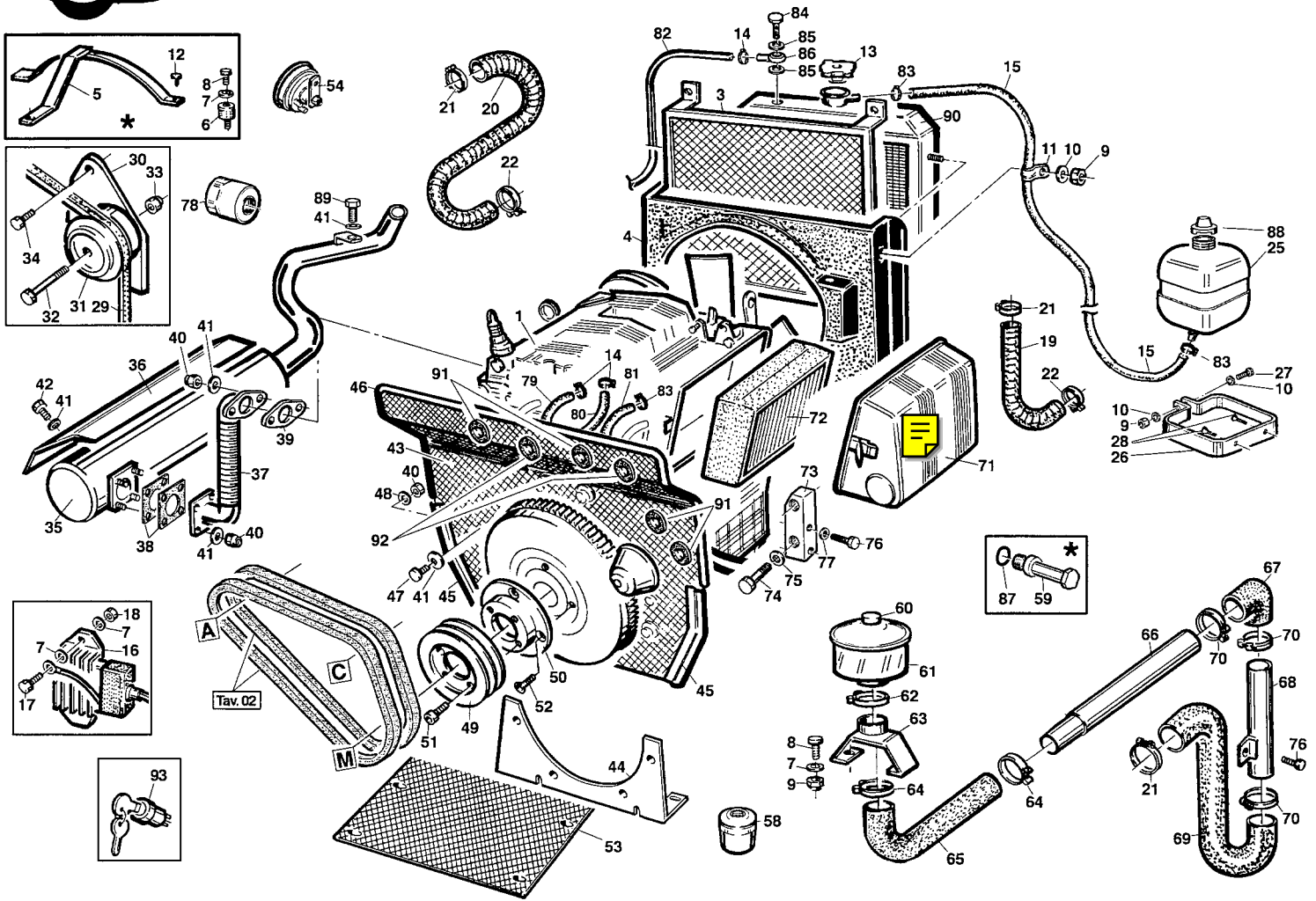


Tav. 12

01/10/2002



REF.	LEG.	CODE	Q.TY	REF.	LEG.	CODE	Q.TY	REF.	LEG.	CODE	Q.TY
2		00.55.01.0210	1	77		00.29.10.0010	1	118		00.13.03.0010	1
4		00.68.01.0030	12	78		00.29.10.0020	5	119		01.50.00.2871	1
5		00.26.02.0060	5	80		00.55.01.0190	1	120		00.11.01.1000	1,00
15		00.55.01.0140	1	81		00.55.01.0100	1	121		00.11.01.2000	0,50
19		00.40.00.0240	1	82		00.92.05.0180	1	122		00.40.00.0280	1
24		00.61.00.0220	1	83		00.55.01.0220	1	124		00.92.06.3040	12
25		00.95.05.0040	5	84		00.26.04.0060	1	125		00.68.07.0080	12
26		01.50.00.1960	1	91		00.55.01.0320	2	126		01.50.00.4090	1
27		00.92.03.1040	4	92		00.55.01.0310	1	127		00.75.00.0040	1
28		00.68.01.0020	10	93		00.55.01.0030	1	128		01.50.00.3020	1
29		00.26.04.0040	4	96		00.54.10.0023	1	129		00.95.04.0010	2
30		01.50.00.1961	1	97		00.41.00.0200	2	130		00.92.03.1090	1
31		00.29.04.0140	1	98		00.41.00.0210	4	131		00.55.01.0150	1
32		00.45.01.0020	1	99		00.41.00.0190	2	132		00.55.01.0070	1
34		00.55.01.0040	1	100		00.89.00.1000	0,70	135		00.32.00.0060	1
37		00.32.00.0010	1	101		00.29.02.0016	6	136		00.75.00.0041	1
38		00.32.00.0020	1	102		00.29.01.0080	2	137		00.55.01.0050	1
40		00.92.05.1040	2	103		00.68.02.0030	4	138		00.54.01.0021	1
41		00.07.07.0050	1	104		00.92.03.1030	4	139		00.54.10.0024	1
42		00.32.00.0030	1	106		00.89.10.3000	0,50	141		00.54.10.0031	1
49		00.90.04.0120	1	107		00.07.07.0070	0,70	142		01.50.00.4080	1
50		01.50.00.1501	1	108		00.29.02.1033	2	143		00.55.01.0020	1
58		00.55.01.0130	1	110		00.66.06.0061	6	144		01.50.00.4010	1
63		00.68.03.0040	4	111		00.74.03.0070	1	145		01.50.00.4220	1
65		00.92.03.1020	2	113		00.92.05.0110	4	146		01.50.00.3521	1
69		01.50.00.1950	1	114		00.92.05.1070	4	147		01.50.00.4240	1
70		00.07.07.0040	1	115		00.29.00.0100	2	148		00.54.10.0034	1
71		00.07.07.0030	1	116		00.38.00.0017	0,30	153		00.55.01.0091	1
76		00.32.00.0050	1	117		00.07.01.0031	1	154		00.55.01.0170	2
								155		00.41.00.2070	1



REF.	LEG.	CODE	Q.TY
1		00.54.04.0010	1
3		00.54.10.0031	1
4		00.54.10.0032	1
5		01.50.00.4000	1
6		00.74.03.0050	1
7		00.68.01.0020	6
8		00.92.03.1040	2
9		00.26.04.0040	7
10		00.68.03.0030	6
11		00.29.00.0080	2
12		00.66.06.0031	1
13		00.54.10.0023	1
14		00.29.02.0016	5
15		00.89.10.3000	1,1
16		00.55.04.0010	1
17		00.92.03.1070	2
18		00.26.01.0040	2
19		00.07.07.0100	1
20		00.07.07.0110	1
21		00.29.02.1043	2
22		00.29.02.1033	3
25		00.75.00.0040	1
26		01.50.00.3020	1
27		00.92.03.1110	1
28		00.95.04.0010	2
29		00.17.00.0100	1
30		00.55.04.0030	1
31		00.55.04.0040	1
32		00.92.06.0170	1

REF.	LEG.	CODE	Q.TY
33		00.26.04.0070	1
34		00.92.06.0100	1
35		00.46.00.0031	1
36		01.50.00.4010	1
37		01.50.00.4070	1
38		00.55.01.0210	2
39		00.55.04.0050	1
40		00.26.01.0060	13
41		00.68.01.0030	19
42		00.92.05.1010	2
43		01.50.00.3821	1
44		01.50.00.4280	1
45		00.11.01.2000	0,5
46		00.11.01.1000	1
47		00.92.05.1070	7
48		00.68.03.0040	5
49		00.61.00.0280	1
50		01.40.00.1160	1
51		00.90.07.0080	4
52		00.95.06.0040	4
53		01.50.00.3720	1
54		00.40.00.0240	1
58		00.32.02.0010	1
60		00.45.01.0020	1
61		01.50.00.1961	1
62		00.29.10.0010	1
63		01.50.00.1960	1
64		00.29.04.0140	2
65		00.07.07.0030	1

REF.	LEG.	CODE	Q.TY
66		01.50.00.2660	1
67		00.07.07.0040	1
68		01.50.00.3990	1
69		00.07.07.0090	1
70		00.29.10.0020	3
71		00.55.04.0090	1
72		00.32.02.0020	1
73		01.50.00.4270	2
74		00.92.07.0090	4
75		00.68.01.0050	4
76		00.92.06.1080	4
77		00.68.01.0040	4
78		00.32.02.0030	1
79		00.89.00.1000	1,5
80		00.89.02.0000	0,2
81		00.89.02.0000	1,5
82		00.89.02.0000	0,7
83		00.29.10.0030	2
84		00.41.00.0200	1
85		00.41.00.0210	2
86		00.41.00.0280	1
88		00.75.00.0041	1
89		00.92.05.1110	1
90		00.54.10.0034	1
91		00.07.01.0036	4
92		00.07.01.0034	2
93		00.40.00.0081	1

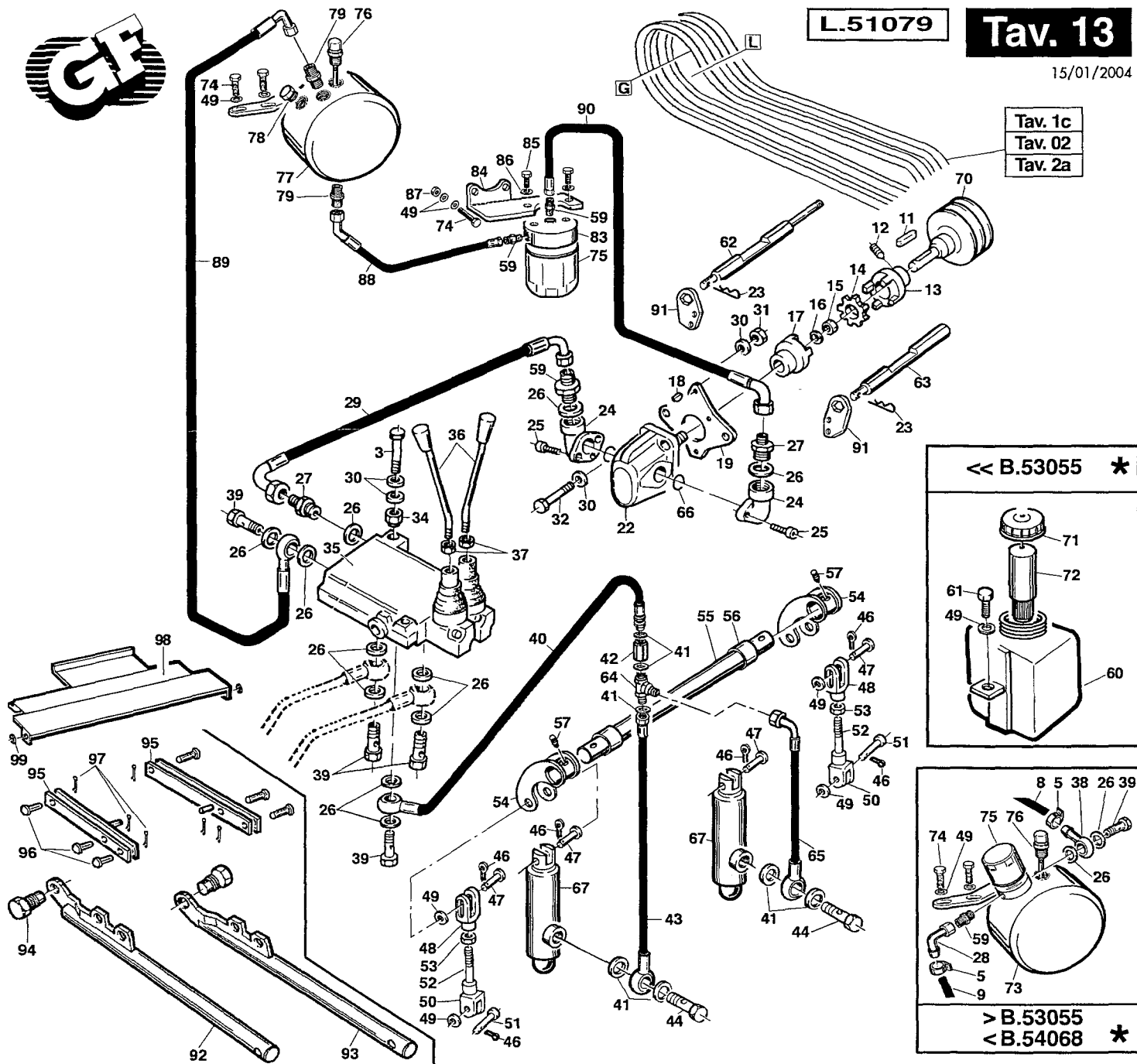


L.51079

Tav. 13

15/01/2004

Tav. 1c
Tav. 02
Tav. 2a



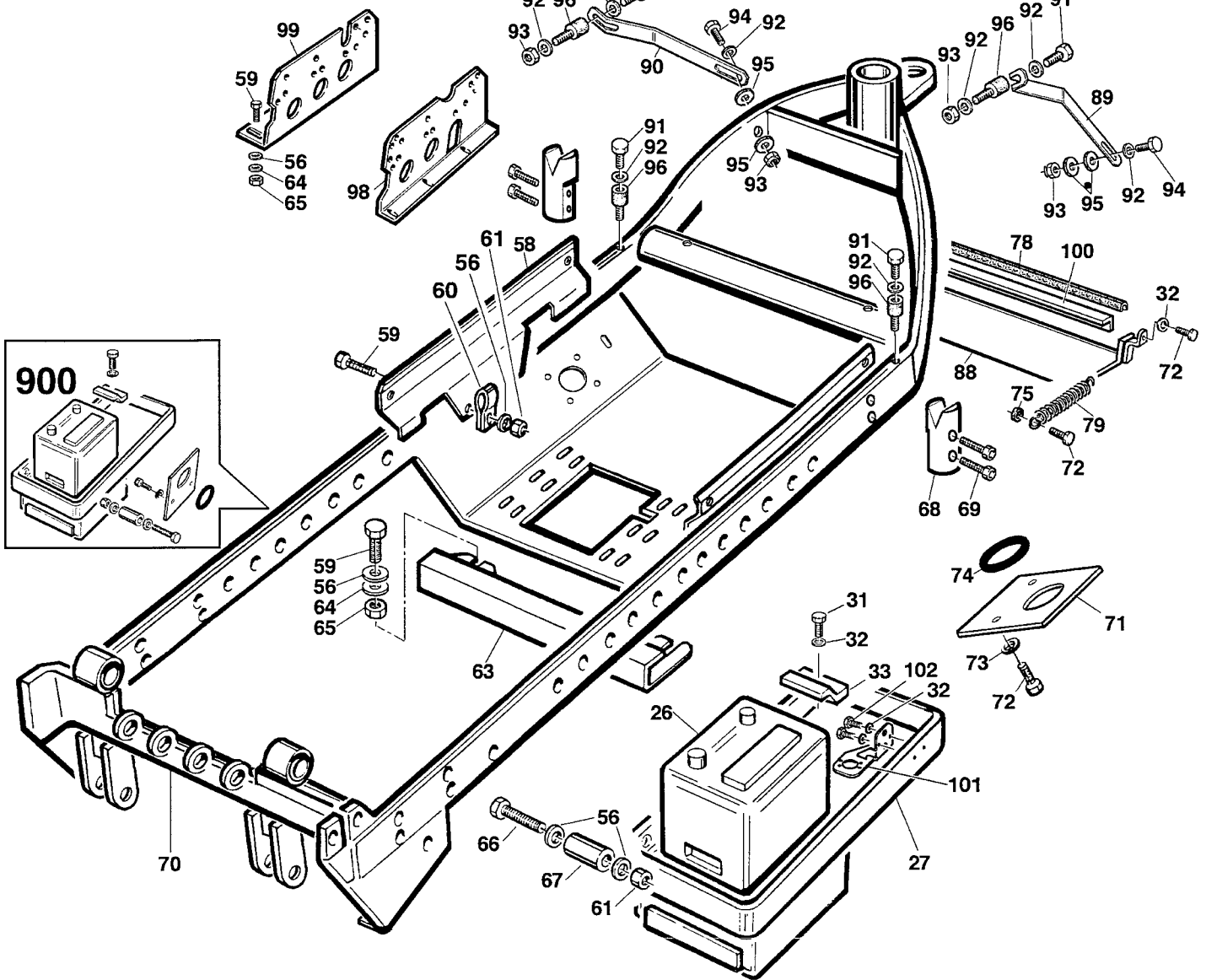
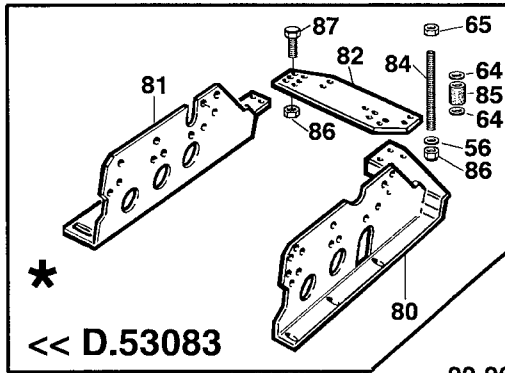
REF.	LEG.	CODE	Q.TY	REF.	LEG.	CODE	Q.TY	REF.	LEG.	CODE	Q.TY
3		00.92.03.0150	2	40		00.41.00.0300	1	70		00.61.00.0260	1
11		00.43.00.0110	1	41		00.41.00.0060	8	74		00.92.06.0100	3
12		00.96.04.0009	1	42		00.41.00.0290	1	75		00.32.00.0080	1
13		00.41.00.0160	1	43		00.41.00.0031	1	76		00.85.04.0013	1
14		00.41.00.0170	1	44		00.41.00.0120	2	77		00.75.00.0062	1
15		00.41.00.0320	1	46		00.18.04.0052	6	78		00.85.01.0030	1
16		00.41.00.0321	1	47		00.33.03.0023	2	79		00.41.00.0052	2
17		00.41.00.0150	1	48		00.33.03.0032	2	83		01.40.00.1820	1
18		00.43.10.0020	1	49		00.68.01.0040	4	84		01.50.00.4675	1
19		01.50.00.1440	1	50		00.33.03.0020	2	85		00.92.05.1040	2
22		00.41.00.0012	1	50	T3	00.33.03.0030	2	86		00.68.01.0030	2
23		00.18.00.1010	3	51		00.33.03.0022	2	87		00.26.02.0080	1
24		00.41.00.0180	2	52		00.60.03.0150	2	88		00.41.00.1490	1
25		00.90.05.0080	6	53		00.26.02.0080	2	89		00.41.00.1480	1
26		00.41.00.0070	11	54		01.50.00.0651	2	90		00.41.00.1470	1
27		00.41.00.0100	2	55		01.50.00.0660	1	91		01.50.00.1453	2
29		00.41.00.0040	1	56		01.50.00.0670	2	92		01.50.00.3780	1
30		00.68.01.0020	12	57		00.83.16.0040	2	93		01.50.00.3790	1
31		00.26.04.0040	4	59		00.41.00.0110	3	94		01.50.00.3790	1
32		00.92.03.1110	4	62		01.50.00.1451	1	95		01.40.00.0610	2
34		00.26.02.0040	2	63		01.50.00.1452	1	96		01.50.00.2920	2
35		00.41.00.0020	1	64		00.41.00.0350	1	97		00.33.03.0022	6
36		00.41.00.0330	2	65		00.41.00.0041	1	98		00.18.04.0043	6
37		00.26.02.0060	2	66		00.06.07.0160	2	99		01.50.00.6380	1
39		00.41.00.0250	4	67		00.58.00.0010	2			00.07.01.0033	2



S.60064

Tav. 14/96

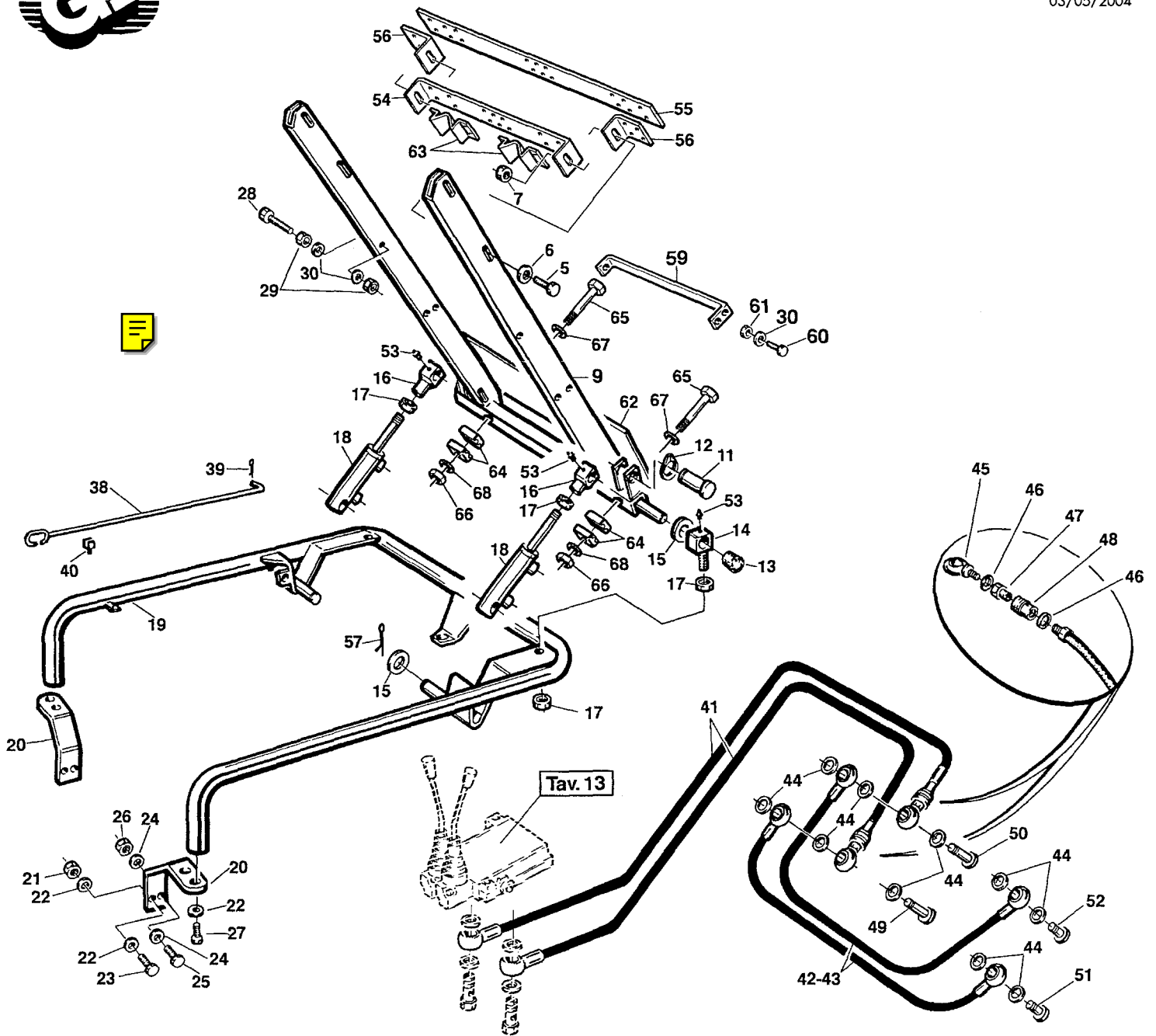
05/10/2005



REF.	LEG.	CODE	Q.TY
26		00.09.00.0030	1
27		01.50.00.1550	1
31		00.92.03.1090	2
32		00.68.01.0020	8
33		01.50.00.1750	1
56		00.68.01.0040	12
58	L	01.50.00.3080	2
58	K	01.50.00.3081	2
59		00.92.06.0100	6
60		01.50.00.1710	5
61		00.26.02.0080	5
63		01.50.00.3120	1
64		00.68.02.0070	10
65		00.26.01.0080	6

REF.	LEG.	CODE	Q.TY
66		00.92.06.0190	3
67		01.40.00.1120	3
68		01.30.00.0310	2
69		00.90.04.0120	4
70		01.50.00.3750	1
71		01.50.00.3950	1
72		00.92.03.1120	5
73		00.68.02.0030	2
74		00.11.01.1000	0,35
75		00.26.02.0040	1
78		00.11.01.1000	0,48
79		00.47.00.0050	1
80		01.50.00.3560	1
81		01.50.00.3570	1

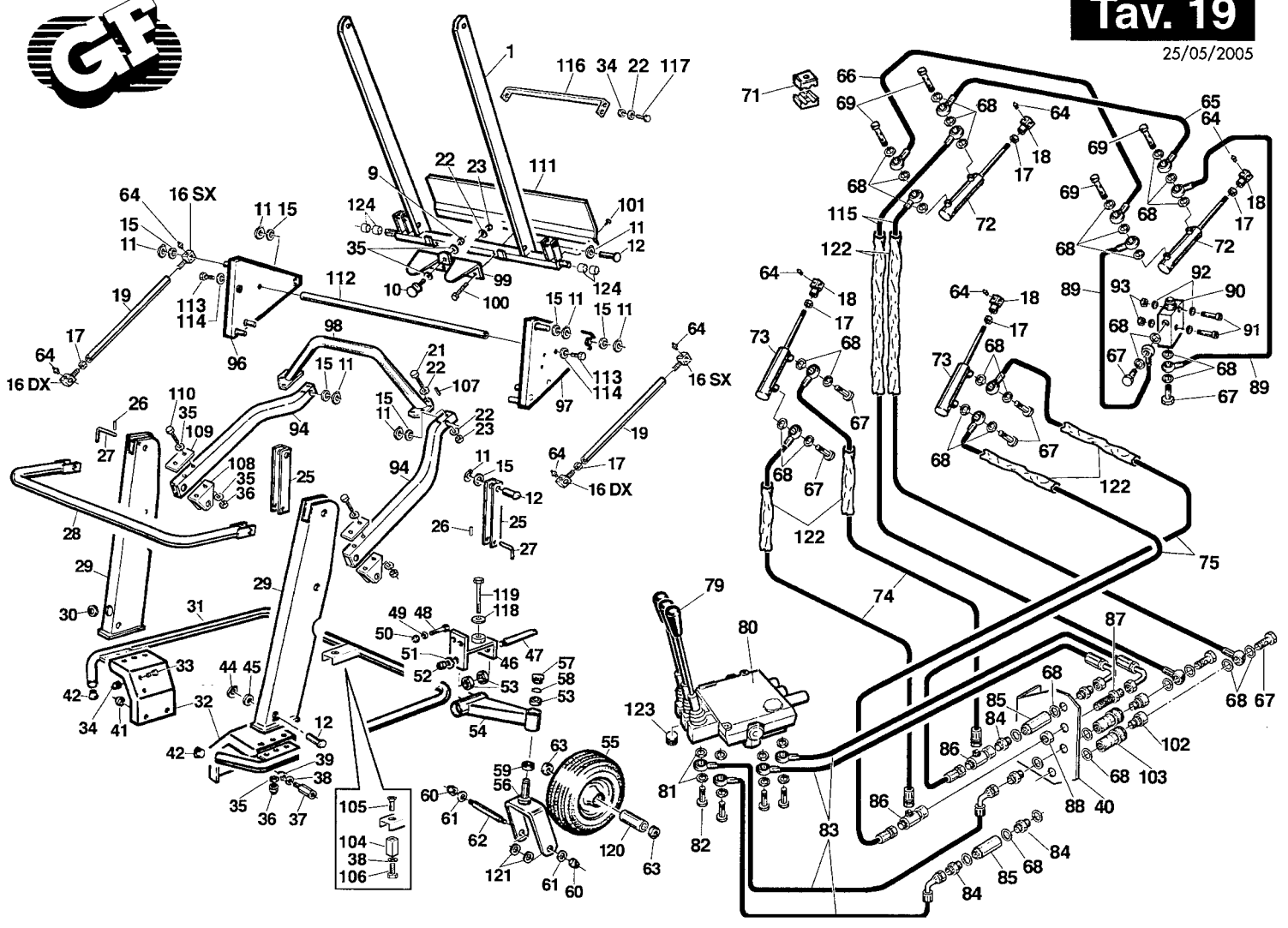
REF.	LEG.	CODE	Q.TY
88		01.50.00.3731	1
89		01.50.00.6330	1
90		01.50.00.6320	1
91		00.92.05.1040	4
92		00.68.01.0030	8
93		00.26.04.0060	4
94		00.92.05.1120	2
95		00.68.02.0050	4
96		00.74.03.0070	4
98		01.50.00.3571	1
99		01.50.00.3561	1
100	K	01.50.00.4230	1
101		01.50.01.1480	1
102		00.92.03.1030	2



REF.	LEG.	CODE	Q.TY
5		00.92.06.0120	1
6		00.68.01.0040	1
7		00.26.04.0070	1
9	3,3a,4	01.50.00.2251	1
9	6	01.50.00.2250	1
11		01.50.00.2310	2
12		00.03.10.0020	2
13		00.07.03.0070	2
14		01.90.00.0530	2
15		00.68.01.0090	3
16		01.90.00.0540	2
17		00.26.03.1110	6
18		00.58.00.0040	2
19	3a	01.50.00.3280	1
19	4	01.50.00.3330	1
19	6	01.50.00.3320	1
20		01.50.00.3290	2
21		00.26.04.0080	2
22		00.68.01.0050	6
23		00.92.06.0140	2

REF.	LEG.	CODE	Q.TY
24		00.68.01.0040	4
25		00.92.07.0130	2
26		00.26.04.0070	2
27		00.92.07.1070	2
28		00.92.05.0140	1
29		00.26.02.0060	4
30		00.68.01.0030	8
38		01.50.00.0490	1
39		00.18.04.0021	1
40		00.99.00.0030	1
41	3a	00.41.00.0570	2
41	4,6	00.41.00.0580	2
42	4	00.41.00.0420	2
43	6	00.41.00.0432	2
44		00.41.00.0060	14
45		00.41.00.0240	2
46		00.41.00.0060	4
47		00.41.00.0470	2
48		00.41.00.0460	2
49		00.41.00.0123	1

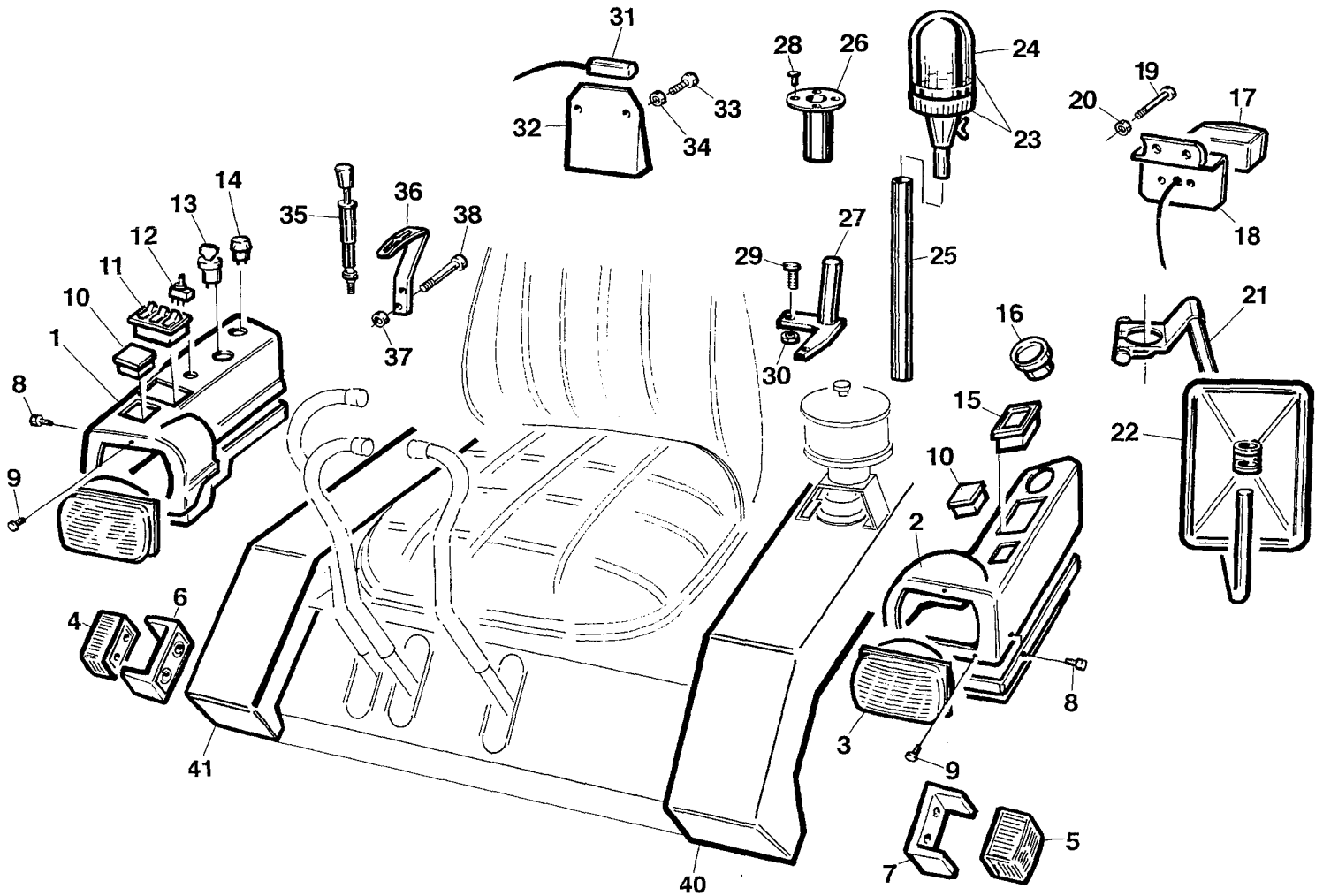
REF.	LEG.	CODE	Q.TY
50		00.41.00.0124	1
51		00.41.00.0122	1
52		00.41.00.0120	1
53		00.42.00.0020	4
54	3a,4	01.50.00.1901	1
55	6	01.50.00.2132	1
56		01.50.00.2133	2
57		00.18.04.0047	2
59	6	01.50.00.5450	1
60		00.92.05.1120	3
61		00.26.04.0060	3
62	3a	01.50.00.2432	1
62	4	01.50.00.2434	1
62	6	01.50.00.2433	1
63		01.50.00.8250	2
64		00.41.00.0440	2
65		00.92.03.0210	2
66		00.26.04.0040	2
67		00.68.01.0020	2
68		00.68.02.0030	2



REF.	LEG.	CODE	Q.TY
1		01.50.00.2250	1
1	4	01.50.00.2251	1
9		00.26.02.0080	1
10		00.74.01.0090	1
11		00.03.10.0020	10
12		01.50.00.2310	10
15		00.68.01.0090	20
16	dx	01.90.00.0530	2
16	sx	01.90.00.0531	2
17		00.26.03.1110	6
18		01.90.00.0540	4
19		01.50.00.2281	2
21		00.92.05.0210	4
22		00.68.01.0030	4
23		00.26.02.0060	4
25		01.50.00.2440	2
26		00.83.09.0014	4
27		01.50.00.2441	3
28	6	01.50.00.2390	1
28	4	01.50.00.2391	1
29		01.50.00.2260	2
30		00.07.01.0032	2
31	6	01.50.00.2470	1
31	4	01.50.00.2471	1
32	4	01.50.00.2340	2
32	6	01.50.00.2341	2
33		00.92.05.1040	2
34		00.26.04.0060	4
35		00.68.01.0040	14
36		00.26.04.0070	10
37		01.40.00.0730	3
38		00.68.01.0050	4
39		00.26.02.0090	3
40		01.50.00.2570	1
41		01.50.00.0770	8
42		00.07.01.1040	2
44		00.92.05.1040	2
45		00.68.01.0030	2
46		01.50.00.2321	1

REF.	LEG.	CODE	Q.TY
47		01.50.00.2580	1
48		00.92.07.0110	2
49		00.26.04.0080	2
50		00.68.01.0050	4
51		00.68.01.0090	1
52		00.26.05.1120	1
53		00.22.00.0270	4
54		01.50.00.2330	1
55		W	2
56		01.50.00.1041	2
57		00.07.06.0020	3
58		00.03.10.0025	2
59		00.22.00.0222	2
60		00.26.04.1090	4
61		00.68.01.0060	2
62		01.40.00.0470	2
63		00.22.00.0100	4
64		00.42.00.0010	8
65		00.41.00.0431	1
66		00.41.00.0421	1
67		00.41.00.0120	8
68		00.41.00.0060	38
69		00.41.00.0124	4
71		00.41.00.0440	6
72		00.58.00.0040	2
73		00.58.00.0030	2
74	4	00.41.00.0400	2
74	6	00.41.00.0401	2
75		00.41.00.0410	2
79		00.41.00.0330	3
80		00.41.00.0340	1
81		00.41.00.0070	8
82		00.41.00.0250	4
83		00.41.00.0382	4
84		00.41.00.0450	5
85		00.41.00.0290	2
86		00.41.00.0350	2
87		00.41.00.0360	1
88		00.41.00.0370	1

REF.	LEG.	CODE	Q.TY
89		00.41.00.0543	2
90		00.41.00.0530	1
91		00.90.03.0180	2
92		00.68.01.0010	2
93		00.26.01.0030	2
94		01.50.00.3400	2
96		01.50.00.2291	1
97		01.50.00.2301	1
98	6	01.50.00.3420	1
98	4	01.50.00.3390	1
99		01.50.00.3430	1
100		00.92.05.0160	3
101		00.66.06.0061	4
102		00.41.00.0470	2
103		00.41.00.0460	2
104		01.40.00.1960	1
105		00.95.07.0040	1
106		00.92.07.1070	1
107		00.83.16.0020	4
108		01.50.00.5070	2
109		01.50.00.5080	2
110		00.92.06.0190	4
111	3a	01.50.00.2432	1
111	4	01.50.00.2434	1
111	6	01.50.00.2433	1
112	4	01.50.00.7080	1
112	6	01.50.00.5750	1
113		00.92.05.0140	2
114		00.68.02.0050	2
115		00.41.00.0391	2
116	6	01.50.00.5450	1
117	6	00.92.05.1120	3
118		01.40.00.1260	1
119		00.92.07.0210	1
120		01.40.00.1850	1
121		00.68.01.0070	2
122	ml	00.38.03.0040	9,20
123		00.85.01.0030	1
124		00.01.20.0014	4



REF.	LEG.	CODE	Q.TY
1	DX	01.30.00.0260	1
2	SX	01.30.00.0270	1
3		00.40.00.0600	2
4	DX	00.40.00.0430	1
5	SX	00.40.00.0530	1
6	DX	00.40.00.0440	1
7	SX	00.40.00.0520	1
8		00.94.09.3050	6
9		00.90.02.0060	8
10		00.40.00.0130	2
11		00.40.00.0590	1
12		00.40.00.0500	1
13		00.40.00.0081	1
14		00.40.00.0180	1

REF.	LEG.	CODE	Q.TY
15		00.40.00.0360	1
16		00.40.00.0390	1
17		00.40.00.0580	2
18		01.50.00.3440	2
19		00.92.03.0150	4
20		00.26.04.0040	8
21		01.50.00.3640	1
22		00.99.00.0210	1
23		00.40.00.0490	1
24		00.40.00.0480	1
25		01.50.00.3655	1
26		01.50.00.3660	1
27		01.50.00.3650	1
28		00.66.06.0061	4

REF.	LEG.	CODE	Q.TY
29		00.92.05.1070	2
30		00.26.04.0060	2
31		00.40.00.0550	1
32		00.40.00.0540	1
33		00.91.04.0100	4
34		00.26.04.0020	4
35		00.41.00.0600	3
36		00.41.00.0610	3
37		01.40.00.1220	6
38		00.90.03.0170	6
40		01.50.00.1193	1
41		01.50.00.1204	1

25.01.2006



P R O F E S S I O N A L M O W E R S

GIANNI FERRARI s.r.l. • Via Vespucci, 53 (Zona Ind. Ranaro) • 42046 REGGIOLO (RE) Italy • Tel. 0522 / 973697 • Fax 0522 / 973707

www.gianniferrari.com Email:info@gianniferrari.com